

MRS-AM05AV

регулирующий контроллер
для систем вентиляции



руководство по эксплуатации

Содержание

1. Меры предосторожности	5
2. Общее описание контроллера	5
2.1. Введение	5
2.2. Назначение	5
2.3. Способ установки.....	5
2.4. Варианты алгоритма (пункт меню 5.1.2.1.1)	6
2.5. Элементы управления и индикации	7
3. Доступ к функциям и меню	8
3.1. Меню контроллера.....	8
3.2. Доступ к функциям меню.....	12
3.3. Текущие параметры (пункт меню 1)	12
4. Проверка работоспособности	14
4.1. Заводские настройки.....	14
4.2. Включение	14
5. Настройки (пункт меню 5)	14
5.1. Введение пароля (пункт меню 5.1).....	14
5.2. Настройка даты и времени (пункт меню 5.1.11)	15
5.3. Конфигурирование системы (пункт меню 5.1.2.1)	15
5.3.1. Вариант алгоритма «Темп»	15
5.3.1.1. Функциональные схемы применения.....	15
5.3.1.2. Внешние подключения контроллера.....	17
5.3.1.3. Выбор состава оборудования (пункт меню 5.1.2.1.2.1)	19
5.3.1.3.1. Блок водяного воздухонагревателя	20
5.3.1.3.1.1. Клапан теплоносителя (пункт меню 5.1.2.1.2.2)	20
5.3.1.3.1.1.1. Параметры (пункт меню 5.1.2.1.2.2.1).....	20
5.3.1.3.1.1.2. Законы управления (пункт меню 5.1.2.1.2.2.2).....	20
5.3.1.3.1.2. Защита водяного воздухонагревателя от замораживания (пункт меню 5.1.2.1.2.2.3).....	20
5.3.1.3.1.2.1. Температурная граница включения прогрева воздухонагревателя перед пуском	20
5.3.1.3.1.2.2. Время прогрева перед пуском в режиме «Зима».....	20
5.3.1.3.1.2.3. Контроль температуры обратного теплоносителя за воздухонагревателем после прогрева	21
5.3.1.3.1.2.4. Контроль температуры обратного теплоносителя при работающей системе	21
5.3.1.3.1.2.5. Температура обратного теплоносителя при неработающей системе	21
5.3.1.3.1.2.6. Перезапуск системы после сброса угрозы замораживания	21
5.3.1.3.1.3. Режим работы циркуляционного насоса теплоносителя (пункт меню 5.1.2.1.2.3)	21
5.3.1.3.2. Блок водяного воздухоохладителя	22
5.3.1.3.2.1. Клапан воздухоохладителя (пункт меню 5.1.2.1.2.4).....	22
5.3.1.3.2.1.1. Параметры (пункт меню 5.1.2.1.2.4.1).....	22
5.3.1.3.2.1.2. Закон управления клапаном (пункт меню 5.1.2.1.2.4.2)	22
5.3.1.3.3. Блок электрического воздухонагревателя (пункт меню 5.1.2.1.2.5).....	22
5.3.1.3.3.1. Параметры (пункт меню 5.1.2.1.2.5.1).....	22
5.3.1.3.3.2. Закон управления ЭВН (пункт меню 5.1.2.1.2.5.2)	22
5.3.1.3.4. Компрессорно-конденсаторный блок (ККБ) (пункт меню 5.1.2.1.2.6).....	23
5.3.1.3.4.1. Параметры (пункт меню 5.1.2.1.2.6.1).....	23
5.3.1.3.4.2. Закон управления ККБ (пункт меню 5.1.2.1.2.6.2).....	23
5.3.1.4. Конфигурирование режимов «Зима»-«Лето»-«АВТ» (пункт меню 5.1.2.1.2.7).....	23
5.3.1.4.1. Режим «Зима» (пункт меню 5.1.2.1.2.7.1)	23
5.3.1.4.1.1. Выбор параметра регулирования.....	23
5.3.1.4.1.2. Закон корректирующего регулятора	24
5.3.1.4.2. Режим «Лето» (пункт меню 5.1.2.1.2.7.2)	24
5.3.1.4.2.1. Выбор параметра регулирования.....	24
5.3.1.4.2.2. Закон корректирующего регулятора	24
5.3.1.4.3. Режим «АВТ» (пункт меню 5.1.2.1.2.7.3)	24
5.3.1.4.3.1. Порог температуры автоматического определения «Зима-Лето» (пункт меню 5.1.2.1.2.7.3.1) ..	24
5.3.1.5. Выбор режима «Зима»-«Лето»-«Авт» (пункт меню 5.1.2.1.2.8).....	24
5.3.1.6. Комнатный датчик-датчик (пункт меню 5.1.2.1.2.9)	24
5.3.1.7. Зона нулевой энергии (пункт меню 5.1.2.1.2.10).....	25
5.3.1.8. Параметры перехода к управлению воздухоохладителем (пункт меню 5.1.2.1.2.11).....	25
5.3.2. Вариант алгоритма «Влажн» (пункт меню 5.1.2.1.3).....	26
5.3.2.1. Функциональные схемы применения.....	26
5.3.2.2. Внешние подключения контроллера.....	26
5.3.2.3. Выбор критерия управления по влажности (пункт меню 5.1.2.1.3.1)	27
5.3.2.4. Параметры (пункт меню 5.1.2.1.3.2).....	27
5.3.2.5. Закон управления паровым увлажнителем (пункт меню 5.1.2.1.3.3)	27

5.3.2.6. Защита по влажности (пункт меню 5.1.2.1.3.4)	27
5.3.3. Время задержки анализа срабатывания перепадомеров (пункт меню 5.1.2.1.4)	28
5.3.4. Перезапуск системы после сбоя по питанию (пункт меню 5.1.2.1.5).....	28
5.3.5. Конфигурирование дискретного входа (пункты меню 5.1.2.1.7, 5.1.2.1.8).....	28
5.3.6. Конфигурирование дискретного выхода аварии (пункт меню 5.1.2.1.9)	28
5.3.7. Конфигурирование аналоговых входов (пункт меню 1.4, 1.7, 1.8, 1.9, 1.19, 1.20).....	28
5.4. Параметры исполнительных механизмов (пункт меню 5.1.2.1.2.2.1; 5.1.2.1.2.4.1; 5.1.2.1.3.2)	29
5.4.1. Клапан воздухонагревателя, воздухоохладителя или паровой увлажнитель	29
5.4.2. Электрический воздухонагреватель (пункт меню 5.1.2.1.2.5.1)	30
5.4.3. Компрессорно-конденсаторный блок (пункт меню 5.1.2.1.2.6.1).....	30
5.5. Законы управления.....	31
5.5.1. Выбор параметров настроек регуляторов	31
5.5.2. Ограничение параметров корректирующего регулятора для режима «Зима» (пункт меню 5.1.2.1.2.7.1.3)....	32
5.5.3. Ограничение параметров корректирующего регулятора для режима «Лето» (пункт меню 5.1.2.1.2.7.2.3)....	32
5.6. Ограничения (пункт меню 5.1.2.2)	32
5.6.1. Диапазон параметров температур приточного воздуха для режима «Зима» (пункт меню 5.1.2.2.1).....	32
5.6.2. Диапазон параметров температур приточного воздуха для режима «Лето» (пункт меню 5.1.2.2.2)	33
5.6.3. Диапазон параметров температур воздуха в помещении для режима «Зима» (пункт меню 5.1.2.2.3)	33
5.6.4. Диапазон параметров температур воздуха в помещении для режима «Лето» (пункт меню 5.1.2.2.4)	33
5.6.5. Диапазон параметров влажности воздуха в помещении (пункт меню 5.1.2.2.6).....	33
5.6.6. Диапазон параметров влажности приточного воздуха (пункт меню 5.1.2.2.5)	34
5.7. Параметры регулирования	34
5.7.1. Задание значений поддерживаемых температур (пункт меню 5.1.5; 5.1.6; 5.1.7; 5.1.8).....	34
5.7.2. Задание значений поддерживаемой влажности (пункт меню 5.1.3; 5.1.4).....	34
5.8. Графики.....	35
5.8.1. График работы (пункт меню 5.1.9)	35
5.8.2. График смещения температур (пункт меню 5.1.10).....	36
5.9. Режимы управления оборудованием (пункт меню 5.1.1).....	36
5.9.1. Режимы управления «Ручной».....	36
5.9.1.1. Пуск вентилятора (пункт меню 2)	37
5.9.1.2. Пуск циркуляционного насоса (пункт меню 3; 4).....	37
5.9.1.3. Прогон клапанов (пункт меню 1.10; 1.11; 1.13).....	37
5.9.1.4. Управление электрическим воздухонагревателем (пункт меню 1.12)	37
5.9.1.5. Пуск ККБ (пункт меню 1.14).....	38
5.9.2. Режим управления «Дистанционный»	38
5.9.3. Режим управления «Автоматический»	38
5.10. Параметры защиты (пункт меню 5.1.2.1.6).....	38
5.11. Смена пароля (пункт меню 5.1.2.4)	39
5.12. Сброс настроек (пункт меню 5.1.2.3)	39
5.13. Времена наработки (пункт меню 5.1.2.5).....	39
6. Аварии (пункт меню 1.1).....	39
7. Архив (пункт меню 5.1.12).....	41
8. Индивидуальные данные контроллера (пункт меню 6).....	42
Приложение 1 (начало). Древовидная структура меню контроллера	43
Приложение 2. Протокол (дополнение к пункту 5.10).	46
Приложение 3. Настройка интерфейса.	47
MODBUS-RTU. Описание используемых регистров	47
UNIVERS. Описание используемых регистров.....	50
Версия программного обеспечения контроллера.....	52

1. Меры предосторожности



ВНИМАНИЕ!

1. Прочтите данное руководство! Только после этого, Вы ознакомитесь с особенностями контроллера «MRS-AM05AV» и поймете, насколько функционален этот прибор.
2. Контроллер представляет собой сложный управляющий блок, влияющий непосредственно на работу системы, поэтому к работам по монтажу, установке, обслуживанию и эксплуатации контроллера допускаются лица, изучившие настоящее руководство и прошедшие инструктаж по технике безопасности и эксплуатации электроустановок.
3. Запрещается эксплуатировать прибор при наличии внешних механических повреждений корпуса и креплений.
4. Контроллер устанавливается только на DIN-рейку (DIN EN 50 022), закрепленную на внутреннюю заднюю панель щита. Категорически запрещается установка контроллера на переднюю дверь щита.
5. Питание прибора осуществляется только напряжением $24V_{-15\%}^{+10\%}$ постоянного или переменного тока.
6. Категорически запрещается подавать потенциалы на входные цепи (контроллер имеет внутренний источник питания для входных цепей).
7. Все нагрузки индуктивного характера в управляющих цепях должны шунтироваться RC-цепочками.
8. Запрещается производить коммутацию внешних цепей, находящихся под напряжением.
9. Запрещается в течение гарантийного срока эксплуатации вскрывать прибор или нарушать пломбу.
10. Предприятие-изготовитель не несет ответственности за выход из строя технологической установки и/или контроллера из-за неправильной работы с контроллером.

2. Общее описание контроллера

2.1. Введение

Данное руководство по установке и эксплуатации контроллера «MRS-AM05AV» предназначено для ознакомления с принципом его работы и эксплуатации инженеров по монтажу, обслуживанию и других специалистов, осуществляющих монтаж, подключение, наладку и эксплуатацию контроллера.

2.2. Назначение

Контроллер «MRS-AM05AV» предназначен для управления прямоточной приточной вентиляционной установкой с одним воздухонагревателем (водяной или электрический воздухонагреватель, далее – ВВН и ЭВН) или/и одним воздухоохладителем (водяной воздухоохладитель или компрессорно-конденсаторный блок, далее – ВВО и ККБ), или прямоточной приточной вентиляционной установкой с паровым увлажнителем.

2.3. Способ установки

Контроллер устанавливается только на DIN-рейку (DIN EN 50 022), закрепленную на внутреннюю заднюю панель щита. Категорически запрещается установка контроллера на переднюю дверь щита.

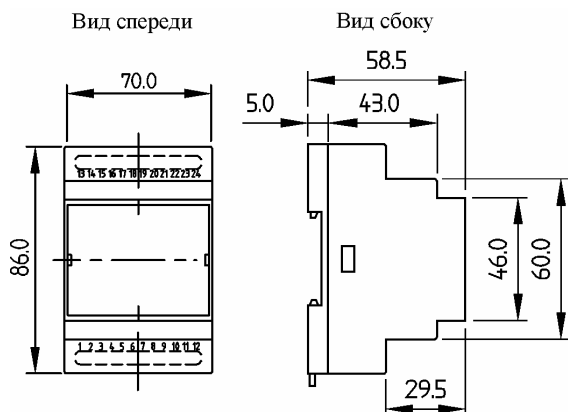


Рис.1. Габаритные размеры контроллера.

2.4. Варианты алгоритма (пункт меню 5.1.2.1.1)

Контроллер осуществляет управление по одному из вариантов алгоритма:

«Темп» – для регулирования температуры воздуха;

«Влажн» – для регулирования влажности воздуха.

При выборе алгоритма управления «Темп», контроллер может управлять приточной установкой с одним из вариантов воздухонагревателя и воздухоохладителя:

1. Водяной воздухонагреватель (клапан и насос) и водяной воздухоохладитель (клапан и насос);
2. Водяной воздухонагреватель (клапан и насос) и компрессорно-конденсаторный блок.
3. Трехсекционный электрический воздухонагреватель с дискретным и/или аналоговым управлением и водяной воздухоохладитель (только клапан);
4. Двухсекционный электрический воздухонагреватель с дискретным и/или аналоговым управлением и водяной воздухоохладитель (клапан и насос);
5. Двухсекционный электрический воздухонагреватель с дискретным и/или аналоговым управлением и компрессорно-конденсаторный блок.

При выборе алгоритма управления «Влажн», контроллер управляет приточной установкой с блоком парового увлажнителя.

Контроллер «MRS-AM05AV» выполняет общие функции:

1. Одноконтурное или каскадное регулирование параметров воздуха;
2. Включение/выключение вентилятора из меню контроллера или внешними кнопками;
3. Ручное управление исполнительными механизмами (далее ИМ) кнопками с лицевой панели прибора;
4. Автоматический перезапуск вентилятора после сбоя по электропитанию;
5. Отключение вентилятора при возникновении аварии;
6. Выбор и настройка уставок регулируемых параметров, защит и блокировок;
7. Адаптивная автоматическая настройка контуров регулирования;
8. Ограничение диапазонов задаваемых значений регулируемых параметров;
9. Настройка параметров ИМ;
10. Настройка экономичных режимов работы вентиляционной установки;
11. Технологическая и аварийная сигнализация;
12. Работа вентиляционной системы по установленному графику;
13. Ведение архива событий (состояние оборудования, аварийные ситуации);
14. Защита паролем настроек контроллера.

Для варианта алгоритма управления «Темп» дополнительно выполняются функции:

1. Поддержание температуры приточного воздуха или каскадное поддержание температуры воздуха в помещении, с ограничением температуры приточного воздуха;
2. Выбор параметра регулирования температуры, отдельно для каждого из режимов «Зима» и «Лето»;
3. Автоматическое или ручное переключение режимов «Зима-Лето».

В случае установки ВВН:

1. Поддержание температуры обратного теплоносителя при выключенном вентиляторе;
2. Автоматическое включение/выключение циркуляционного насоса теплоносителя;
3. Включение/выключение циркуляционного насоса теплоносителя в ручном режиме работы из меню контроллера;
4. Прогрев воздухонагревателя перед пуском вентилятора в режиме «Зима»;
5. Защита воздухонагревателя от замораживания и холодного пуска;
6. Управление регулирующим клапаном воздухонагревателя в ручном режиме работы из меню контроллера.

В случае установки ЭВН:

1. Защита ЭВН от перегрева;
2. Выключение приточного вентилятора с задержкой необходимой для съема тепла с ЭВН;
3. Управление ЭВН в ручном режиме работы из меню контроллера.

В случае установки ВВО:

1. Автоматическое включение/выключение циркуляционного насоса холодоносителя;
2. Включение/выключение циркуляционного насоса холодоносителя в ручном режиме работы из меню контроллера;
3. Управление регулирующим клапаном воздухоохладителя в ручном режиме работы из меню контроллера.

В случае установки ККБ:

1. Управление включением/выключением ККБ в ручном режиме работы из меню контроллера.
2. Выдача команды на разрешение работы ККБ.

Контроллер измеряет температуры:

1. Приточного воздуха;
2. Воздуха в помещении;
3. Наружного воздуха;
4. Обратного теплоносителя на выходе из воздухонагревателя.

Место датчика температуры воздуха в помещении может устанавливаться комнатный датчик-задатчик.

Контроллер с вариантом алгоритма «Влажн» дополнительно выполняет функции:

1. Поддержание влажности приточного воздуха или каскадное поддержание влажности воздуха в помещении, с ограничением влажности приточного воздуха;
2. Управление пароувлажнителем в ручном режиме работы из меню контроллера;
3. Установка выходного сигнала на пароувлажнитель в 0% при выключении вентилятора в автоматическом режиме;
4. Выключение вентилятора при превышении влажности воздуха.

Контроллер измеряет влажности:

1. Приточного воздуха;
2. Воздуха в помещении.

2.5. Элементы управления и индикации

Контроллер имеет следующие элементы управления и отображения: индикатор и кнопки.



Рис. 2. Общий вид лицевой панели контроллера.

Индикатор - жидкокристаллический дисплей, состоящий из двух строк, по 8 символов в каждой. Первая строка используется для отображения названия параметра или функции, вторая строка – для отображения значения этого параметра или функции.

Индикатор имеет подсветку, которая включается при нажатии любой из кнопок управления. Выключается автоматически, если кнопки на контроллере не нажимались в течение 4 минут, либо через 2 минуты после включения питания. При нажатии любой кнопки подсветка возобновляется.

Назначение кнопок

Контроллер имеет четыре кнопки управления:

Кнопка «Esc»  - возврат:

- перемещение на один уровень вверх в меню;
- отмена редактирования параметра.

Кнопка «Enter»  - ввод:

- перемещение на один уровень вниз в меню;
- выбор функции в меню;
- вход в режим редактирования параметра;
- сохранение нового измененного значения редактируемого параметра.

Кнопка «Влево»  :

- перемещение по спискам функций влево - переход к предыдущему пункту меню на текущем уровне;
- уменьшение значения редактируемого параметра
- уменьшение выходного сигнала (в %) на ИМ в ручном режиме.

Кнопка «Вправо»  :

- перемещение по спискам функций вправо - переход к следующему пункту меню на текущем уровне;
- увеличение значения редактируемого параметра
- увеличение выходного сигнала (в %) на ИМ в ручном режиме.

3. Доступ к функциям и меню

Меню контроллера организовано в виде многоуровневых циклических списков. Для входа в некоторые пункты меню, требуется ввести пользовательский или инженерный пароль (см. Приложение 1).

3.1. Меню контроллера

Описание структуры меню и функций контроллера приведено ниже в списке. В скобках приведены значения параметров и функций, установленные по умолчанию (см. п. 4.1 «Заводские настройки»). В зависимости от выбранного варианта алгоритма «Темп» или «Влажн» и состава оборудования, некоторые пункты меню отображаться не будут (см. Приложение 1).

1. «Текущие парам-ры» - текущие параметры
 - 1.1. «Кол-во авар:» - подменю текущих аварийных ситуаций (см. п. 6)
 - 1.1.1. «Авария Вент» - неисправность вентилятора.
 - 1.1.1.1. «19/03/07» - время возникновения аварии «Вент».
 - 1.1.2. «Авария Перегрев» - перегрев ЭВН.
 - 1.1.2.1. «19/03/07» - время возникновения аварии «Перегрев».
 - 1.1.3. «Авария Угр.вода» - угроза замораживания воздухонагревателя при низкой температуре Тобр.
 - 1.1.3.1. «19/03/07» - время возникновения аварии «Угр.вода».
 - 1.1.4. «Авария Угр.возд» - угроза замораживания воздухонагревателя при низкой температуре Тпрв.
 - 1.1.4.1. «19/03/07» - время возникновения аварии «Угр.возд».
 - 1.1.5. «Авария Тпрв.мин» - низкая температура приточного воздуха Тпв.откл.
 - 1.1.5.1. «19/03/07» - время возникновения аварии «Тпрв.мин».
 - 1.1.6. «Авария Недогрев» - недостаточный прогрев воздухонагревателя перед пуском вентилятора
 - 1.1.6.1. «19/03/07» - время возникновения аварии «Недогрев».
 - 1.1.7. «Авария Превыш. ф» - превышение заданного максимального значения влажности приточного воздуха.
 - 1.1.7.1. «19/03/07» - время возникновения аварии «Превыш. ф».
 - 1.1.8. «Авария То.у.низ» - установлено низкое значение температуры Тобр. угр.
 - 1.1.8.1. «19/03/07» - время возникновения аварии «То.у.низ».
 - 1.1.9. «Авария стоп гр» - вентилятор отключен вручную при работе по графику.
 - 1.1.9.1. «19/03/07» - время возникновения аварии «стоп гр».
 - 1.2. «Съем аварии» - деблокировка аварий.
 - 1.3. «Ст:» - текущее состояние системы (Статус).
 - 1.4. «Тпр.возд» - температура приточного воздуха.
 - 1.4.1. «Тип» - тип датчика (Тип = Pt1385).
 - 1.4.2. «Смещение» - смещение температуры (Смещение = 0.0).
 - 1.4.3. «Знач.0» - значение температуры в начале диапазона (Знач.0 = 0.0).
 - 1.4.4. «Знач.100» - значение температуры в конце диапазона (Знач.100 = 100.0).
 - 1.5. «ф пр.возд» - влажность приточного воздуха (подменю - аналогично п. 1.4).
 - 1.6. «ф пом» - влажность воздуха в помещении (подменю - аналогично п. 1.4).
 - 1.7. «Тпом» - температура воздуха в помещении (подменю - аналогично п. 1.4).
 - 1.8. «Тн.в.» - температура наружного воздуха (подменю - аналогично п. 1.4).
 - 1.9. «Тобр.» - температура обратного теплоносителя после воздухонагревателя (подменю - аналогично п. 1.4).
 - 1.10. «Вых.ИМ ф» - выходной сигнал управления пароувлажнителем.
 - 1.10.1. «РУ ИМ ф» - ручное управление пароувлажнителем.
 - 1.11. «Вых.кл.Т» - выходной сигнал управления клапаном теплоносителя.
 - 1.11.1. «РУ кл.Т» - ручное управление клапаном теплоносителя.
 - 1.12. «ЭК» - мощность нагрева (в % от полной) ЭВН или состояние секций ЭВН.
 - 1.12.1. «РУ ЭК» - ручное управление ЭВН.
 - 1.13. «Вых.а.ЭК» - выходной сигнал управления аналоговой секцией электрокалорифера.
 - 1.13.1. «РУ а.ЭК» - ручное управление аналоговой секцией электрокалорифера.
 - 1.14. «Вых.кл.Х» - выходной сигнал управления клапаном холодоносителя.
 - 1.14.1. «РУ кл.Х» - ручное управление клапаном холодоносителя.
 - 1.15. «ККБ» - мощность охлаждения (в % от полной) компрессорно-конденсаторного блока.
 - 1.15.1. «РУ ККБ» - ручное управление компрессорно-конденсаторным блоком.
 - 1.16. «ф прв.зад» - заданное значение влажности приточного воздуха.
 - 1.17. «ф пом.зад» - заданное значение влажности воздуха в помещении.
 - 1.18. «Тпрв.зад» - заданное значение температуры приточного воздуха.
 - 1.18.1. «Пароль» - ввод пароля для изменения заданного значения температуры приточного воздуха.
 - 1.18.1.1. «Тпрв.зад» - ввод задания температуры приточного воздуха.
 - 1.19. «Тпом.зад» - заданное значение температуры воздуха в помещении.
 - 1.19.1. «Пароль» - ввод пароля для изменения заданного значения температуры воздуха в помещении.
 - 1.19.1.1. «Тпрв.зад» - ввод задания температуры воздуха в помещении.
 - 1.20. «ΔТпом» - смещение температуры воздуха в помещении (подменю - аналогично п. 1.4).

- 1.21. «22/03 ЧТ 15:43:44» - текущие дата, месяц, день недели, время.
- 1.21.1. «След: вкл» - состояние графика работы, если активен, то отображается следующее ближайшее событие (вкл/откл). Если график запрещен, то отображается «График запрещен». Если было ручное отключение, то отображается «График приост.»
- 1.21.1.1. «22/03 ЧТ 18:00:00» - текущие дата, месяц, день недели, время срабатывания следующего ближайшего события графика работы.
2. «Вентилятор вкл» - меню управления вентилятором в ручном и дистанционном режимах и текущее состояние вентилятора.
- 2.1. «Стоп ? Да» - СТОП вентилятора в ручном или дистанционном режимах.
- 2.2. «Пуск ? Да» - ПУСК вентилятора в ручном режиме.
- или
- «Система вкл» - меню управления системой в автоматическом режиме и текущее состояние системы.
- 2.3. «Стоп ? Да» - СТОП системы в автоматическом режиме.
- 2.4. «Пуск ? Да» - ПУСК системы в автоматическом режиме.
3. «Насос Т вкл» - меню управления насосом теплоносителя в ручном и дистанционном режимах и текущее состояние насоса.
- 3.1. «Стоп ? Да» - СТОП насоса теплоносителя в ручном или дистанционном режимах.
- 3.2. «Пуск ? Да» - ПУСК насоса теплоносителя в ручном режиме.
4. «Насос Х откл» - меню управления насосом холодоносителя в ручном и дистанционном режимах и текущее состояние насоса.
- 4.1. «Стоп ? Да» - СТОП насоса холодоносителя в ручном или дистанционном режимах.
- 4.2. «Пуск ? Да» - ПУСК насоса холодоносителя в ручном режиме.
5. «Настройки» - меню настроек контроллера.
- 5.1. «Пароль» - ввод пароля.
- 5.1.1. «Режим» - режим работы контроллера (Режим = РУЧН).
- 5.1.2. «Инженер. меню» - инженерное меню.
- 5.1.2.1. «Конфигурация» - меню конфигураций контроллера.
- 5.1.2.1.1. «Вариант» - вариант алгоритма (Вариант = Темп).
- 5.1.2.1.2. «Регулир. темп-ры» - настройки для регулирования температуры.
- 5.1.2.1.2.1. «Оборуд» - выбор состава оборудования (Оборуд = Т_Х_).
- 5.1.2.1.2.2. «Клапан Т» - настройки для клапана теплоносителя.
- 5.1.2.1.2.2.1. «Пар-ры клап. Т» - параметры клапана теплоносителя
- 5.1.2.1.2.2.1.1. «Мин.пол.» - минимальное положение (Мин.пол. = 0 %)
- 5.1.2.1.2.2.1.2. «Макс.пол.» - максимальное положение (Макс.пол. = 100 %)
- 5.1.2.1.2.2.1.3. «U_0%» - минимальный выходной сигнал (U_0% = 1.8 V)
- 5.1.2.1.2.2.1.4. «U_100%» - максимальный выходной сигнал (U_100% = 10.2 V)
- 5.1.2.1.2.2.1.5. «Огранич.» - режим ограничений диапазона клапана (Огранич. = Реж.1)
- 5.1.2.1.2.2.2. «Законы Т» - настройки закона регулирования для клапана теплоносителя
- 5.1.2.1.2.2.2.1. «Закон клап. Т» - настройки закона регулирования температуры.
- 5.1.2.1.2.2.2.1.1. «Настр.» - режим настроек (Настр. = РУЧН).
- 5.1.2.1.2.2.2.1.2. «Ручные настр.» - ручные настройки регулятора.
- 5.1.2.1.2.2.2.1.2.1. «Закон» - закон регулирования (Закон = ПИ).
- 5.1.2.1.2.2.2.1.2.2. «Кп» - коэффициент пропорциональности (Кп = 1.0).
- 5.1.2.1.2.2.2.1.2.3. «Ти» - время интегрирования (Ти = 100).
- 5.1.2.1.2.2.2.1.2.4. «Тд» - время дифференцирования (Тд = 0.0).
- 5.1.2.1.2.2.2.1.2.5. «Инт.диф.» - интервал дифференцирования (Инт.диф. = 10).
- 5.1.2.1.2.2.2.1.2.6. «Импульс» - импульс регулятора (Импульс = 5 %).
- 5.1.2.1.2.2.2.1.2.7. «Период» - период регулирования (Период = 1 сек).
- 5.1.2.1.2.2.2.1.2.8. «Зона НЧ» - зона нечувствительности (Зона НЧ = 0.5 °С).
- 5.1.2.1.2.2.2.1.3. «Адапт.» - адаптивная функция (Адапт. = Откл.).
- 5.1.2.1.2.2.2.1.4. «Период» - периодичность включения адаптации (Период = 0).
- 5.1.2.1.2.2.2.2. «Закон Тобр» - настройки закона регулирования температуры Тобр (подменю – аналогично п. 5.1.2.1.2.2.2.1).
- 5.1.2.1.2.2.3. «Защита калориф.» - защита водяного воздухонагревателя.
- 5.1.2.1.2.2.3.1. «Тпрогр.» - температура наружного воздуха для включения прогрева. воздухонагревателя при пуске в режиме «Зима» (Тпрогр. = 5 °С).
- 5.1.2.1.2.2.3.2. «Прогрев» - время прогрева воздухонагревателя (Прогрев = 3 мин).
- 5.1.2.1.2.2.3.3. «Тобр.прг.» - минимальная температура обратного теплоносителя после прогрева (Тобр.прг. = 50 °С).
- 5.1.2.1.2.2.3.4. «Тобр.угр.» - аварийная температура обратного теплоносителя (Тобр.угр. = 20 °С).
- 5.1.2.1.2.2.3.5. «Тобр» - заданная температура обратного теплоносителя (Тобр = 40 °С).
- 5.1.2.1.2.2.3.6. «Сброс угр.» - сброс угрозы замораживания воздухонагревателя (Сброс угр. = ЗАПР).
- 5.1.2.1.2.3. «Реж.нас» - выбор режима работы насоса теплоносителя (Реж.нас = Сблок3).
- 5.1.2.1.2.4. «Клапан Х» - настройки для клапана холодоносителя.

- 5.1.2.1.2.4.1. «**Пар-ры клап. X**» - параметры клапана холодоносителя.
 - 5.1.2.1.2.4.1.1. «**Мин.пол.**» - минимальное положение (**Мин.пол.** = 0 %).
 - 5.1.2.1.2.4.1.2. «**Макс.пол.**» - максимальное положение (**Макс.пол.** = 100 %).
 - 5.1.2.1.2.4.1.3. «**U_0%**» - минимальный выходной сигнал (**U_0%** = 1.8 V).
 - 5.1.2.1.2.4.1.4. «**U_100%**» - максимальный выходной сигнал (**U_100%** = 10.2 V).
- 5.1.2.1.2.4.2. «**Закон клап. X**» - настройки закона регулирования холодоносителя (подменю – аналогично п. 5.1.2.1.2.2.2.1).
- 5.1.2.1.2.5. «**ЭК**» - настройки для электрического воздухонагревателя.
 - 5.1.2.1.2.5.1. «**Пар-ры ЭК**» - параметры электрического воздухонагревателя.
 - 5.1.2.1.2.5.1.1. «**Тпв. откл.**» - температура отключения системы (**Тпв. откл.** = 15 °С)
 - 5.1.2.1.2.5.1.2. «**Вр. откл.**» - время отключения (**Вр. откл.** = 120 сек).
 - 5.1.2.1.2.5.1.3. «**Вр. съема**» - время съема тепла (**Вр. съема** = 1 мин).
 - 5.1.2.1.2.5.1.4. «**Тип упр**» - тип управления электрокалорифером (**Тип упр** = ЭК_мин).
 - 5.1.2.1.2.5.1.5. «**Мощн.1**» - мощность нагрева 1-й секции (**Мощн.1** = 34 %).
 - 5.1.2.1.2.5.1.6. «**Мощн.2**» - мощность нагрева 2-й секции (**Мощн.2** = 34 %).
 - 5.1.2.1.2.5.1.5. «**Квант. ЭК**» - величина квантования (**Квант. ЭК** = 10 сек).
 - 5.1.2.1.2.5.1.6. «**U_0%**» - минимальный выходной сигнал (**U_0%** = 1.8 V).
 - 5.1.2.1.2.5.1.7. «**U_100%**» - максимальный выходной сигнал (**U_100%** = 10.2 V).
 - 5.1.2.1.2.5.2. «**Закон ЭК**» - настройки закона регулирования электрическим воздухонагревателем (подменю – аналогично п. 5.1.2.1.2.2.2.1).
- 5.1.2.1.2.6. «**ККБ**» - настройки для ККБ.
 - 5.1.2.1.2.6.1. «**Пар-ры ККБ**» - параметры ККБ.
 - 5.1.2.1.2.6.1.1. «**Время перех.**» - время перехода (**Время перех.** = 5 мин).
 - 5.1.2.1.2.6.1.2. «**Зона П**» – зона пропорциональности (**Зона П** = 10 °С).
 - 5.1.2.1.2.6.1.3. «**Зона вкл.**» - зона включения (**Зона вкл.** = 10 %).
 - 5.1.2.1.2.6.1.4. «**Гистер.**» - гистерезис (**Гистер.** = 5 %).
 - 5.1.2.1.2.6.1.5. «**Квант**» - величина квантования (**Квант** = 5 мин).
 - 5.1.2.1.2.6.2. «**Закон ККБ**» - настройки закона регулирования ККБ (подменю – аналогично п. 5.1.2.1.2.2.2.1).
- 5.1.2.1.2.7. «**Конф.реж.з/л**» - конфигурирование режимов «Зима-Лето».
 - 5.1.2.1.2.7.1. «**Пар-ры ЗИМА**» - параметры режима «Зима».
 - 5.1.2.1.2.7.1.1. «**Рег.зима**» - регулируемый параметр в режиме «Зима» (**Рег.зима** = Тпрв.).
 - 5.1.2.1.2.7.1.2. «**Закон корр.р.З**» - настройки корректирующего регулятора для режима «Зима» (подменю – аналогично п. 5.1.2.1.2.2.2.1.1 и 5.1.2.1.2.2.2.1.2).
 - 5.1.2.1.2.7.1.3. «**Огр.зад.Тпрв.(з)**» - ограничение температуры приточного воздуха, вычисленной корректирующим регулятором в режиме «Зима».
 - 5.1.2.1.2.7.1.3.1. «**Мин.огр.**» – минимальное значение (**Мин.огр.** = -3 °С).
 - 5.1.2.1.2.7.1.3.2. «**Макс.огр.**» - максимальное значение (**Макс.огр.** = 3 °С).
 - 5.1.2.1.2.7.2. «**Пар-ры ЛЕТО**» - параметры режима «Лето».
 - 5.1.2.1.2.7.2.1. «**Рег.лето**» - регулируемый параметр в режиме «Лето» (**Рег.лето** = Тпрв.).
 - 5.1.2.1.2.7.2.2. «**Закон корр.р.Л**» - настройки корректирующего регулятора для режима «Лето» (подменю – аналогично п. 5.1.2.1.2.2.2.1.1 и 5.1.2.1.2.2.2.1.2).
 - 5.1.2.1.2.7.2.3. «**Огр.зад.Тпрв.(л)**» - ограничение температуры приточного воздуха, вычисленной корректирующим регулятором в режиме «Лето» (подменю – аналогично п. 5.1.2.1.2.7.1.3).
 - 5.1.2.1.2.7.3. «**Авт.опр.з/л**» - автоматическое определение режима «Зима-Лето».
 - 5.1.2.1.2.7.3.1. «**Тз/л**» - температура смены режима «Зима-Лето» (**Тз/л** = 3 °С).
- 5.1.2.1.2.8. «**Реж.з/л**» - режим работы (**Реж.з/л** = ЗИМА).
- 5.1.2.1.2.9. «**Задатчик**» - наличие внешнего датчика (**Задатчик** = НЕТ).
- 5.1.2.1.2.10. «**Зона 0э**» - зона нулевой энергии (**Зона 0э** = 1 °С).
- 5.1.2.1.2.11. «**Переход**» - параметр перехода от нагрева к охлаждению и наоборот (**Переход** = Тн.в.).
- 5.1.2.1.3. «**Регулир.влажн-ти**» - настройки и конфигурации для регулирования влажности.
 - 5.1.2.1.3.1. «**Рег.ф**» - регулируемый параметр влажности (**Рег.ф** = фпрв.).
 - 5.1.2.1.3.2. «**Пар-ры ИМ ф**» - параметры пароувлажнителя (подменю – аналогично п. 5.1.2.1.2.4.1).
 - 5.1.2.1.3.3. «**Законы ф**» - настройки закона регулирования для пароувлажнителя.
 - 5.1.2.1.3.3.1. «**Закон корр.рег.**» - настройки закона корректирующего регулятора влажности (подменю – аналогично п. 5.1.2.1.2.2.2.1).
 - 5.1.2.1.3.3.2. «**Закон ИМ ф**» - настройки закона регулирования влажности (подменю – аналогично п. 5.1.2.1.2.2.2.1.1 и 5.1.2.1.2.2.2.1.2).
 - 5.1.2.1.3.4. «**Защита ф**» - защита вентиляционной системы по влажности.
 - 5.1.2.1.3.4.1. «**фпв.откл.**» - влажность отключения (**фпв.откл.** = 60 %).
 - 5.1.2.1.3.4.2. «**Вр.фоткл.**» - время отключения (**Вр.фоткл.** = 2 мин.).
- 5.1.2.1.4. «**Вр.пуска**» - время пуска вентилятора (**Вр.пуска** = 30 сек.).
- 5.1.2.1.5. «**Рестарт**» – перезапуск вентилятора после сбоя по электропитанию (**Рестарт** = ЗАПР).

- 5.1.2.1.6. «**Парам-ры защиты**» - параметры защиты.
 - 5.1.2.1.6.1. «**Защита**» - активизация защиты (**Защита** = Неак).
 - 5.1.2.1.6.2. «**Дата**» - установка даты активизации защиты.
- 5.1.2.1.7. «**Термост**» - конфигурирование входа к которому подключен защитный термостат воздухонагревателя/электрокалорифера (**Термост** = НЗ).
- 5.1.2.1.8. «**Гигрост**» - конфигурирование входа к которому подключен защитный гигростат парового нагревателя (**Гигрост** = НЗ).
- 5.1.2.1.9. «**Авария**» - конфигурирование выхода к которому подключена лампа аварии (**Авария** = НО).
- 5.1.2.2. **Ограничения**
 - 5.1.2.2.1. «**Огранич.Тпрв.(з)**» - ограничение температуры приточного воздуха в режиме «Зима».
 - 5.1.2.2.1.1. «**Мин.Т**» - минимальное значение (**Мин.Т** = 10 °С).
 - 5.1.2.2.1.2. «**Макс.Т**» - максимальное значение (**Макс.Т** = 40 °С).
 - 5.1.2.2.2. «**Огранич.Тпрв.(л)**» - ограничение температуры приточного воздуха в режиме «Лето» (подменю – аналогично п. 5.1.2.2.1).
 - 5.1.2.2.3. «**Огранич.Тпом.(з)**» - ограничение температуры воздуха в помещении в режиме «Зима» (подменю – аналогично п. 5.1.2.2.1).
 - 5.1.2.2.4. «**Огранич.Тпом.(л)**» - ограничение температуры воздуха в помещении в режиме «Лето» (подменю – аналогично п. 5.1.2.2.1).
 - 5.1.2.2.5. «**Огранич. фпрв.**» - ограничение влажности приточного воздуха.
 - 5.1.2.2.5.1. «**Мин.ф**» – минимальное значение (**Мин.ф** = 5 %).
 - 5.1.2.2.5.2. «**Макс.ф**» - максимальное значение (**Макс.ф** = 40 %).
 - 5.1.2.2.6. «**Огранич. фпом.**» - ограничение влажности воздуха в помещении (подменю – аналогично п. 5.1.2.2.5).
- 5.1.2.3. «**Сброс настр.**» - сброс настроек меню.
 - 5.1.2.3.1. «**Сброс ? Да**» - подтверждение сброса настроек.
- 5.1.2.4. «**Смена пароля**».
 - 5.1.2.4.1. «**Пароль**» - ввод нового пароля.
- 5.1.2.5. «**Время наработ**» - времена наработки вентилятора и насосов.
 - 5.1.2.5.1. «**Вентил**» - общее время наработки вентилятора.
 - 5.1.2.5.1.1. «**Сброс ? Да**» - сброс счетчика общего времени наработки вентилятора.
 - 5.1.2.5.2. «**Насос Т**» - общее время наработки насоса воздухонагревателя.
 - 5.1.2.5.2.1. «**Сброс ? Да**» - сброс счетчика общего времени наработки насоса воздухонагревателя.
 - 5.1.2.5.3. «**Насос Х**» - общее время наработки насоса воздухоохладителя.
 - 5.1.2.5.3.1. «**Сброс ? Да**» - сброс счетчика общего времени наработки насоса воздухоохладителя.
 - 5.1.2.5.4. «**Изм зад**» - изменение заданного значения из меню текущих параметров (**Изм зад** = пароль).
- 5.1.3. «**ф прв.**» - ввод задания влажности приточного воздуха (**ф прв.** = 40%).
- 5.1.4. «**ф пом.**» - ввод задания влажности воздуха в помещении (**ф пом.** = 30%).
- 5.1.5. «**Тпрв.(з)**» - ввод задания температуры приточного воздуха для режима «Зима» (**Тпрв.(з)** = 20 °С).
- 5.1.6. «**Тпом.(з)**» - ввод задания температуры воздуха в помещении для режима «Зима» (**Тпом.(з)** = 20 °С).
- 5.1.7. «**Тпрв.(л)**» - ввод задания температуры приточного воздуха для режима «Лето» (**Тпрв.(л)** = 20 °С).
- 5.1.8. «**Тпом.(л)**» - ввод задания температуры воздуха в помещении для режима «Лето» (**Тпом.(л)** = 20 °С).
- 5.1.9. «**График работы**».
 - 5.1.9.1. «**График**» - режим графика работы (**График** = Запр).
 - 5.1.9.2. «**События:**».
 - 5.1.9.2.1. «**Ячейка**».
 - 5.1.9.2.1.1. «**Режим**» - разрешение/запрещение события.
 - 5.1.9.2.1.2. «**Событие**» - тип события.
 - 5.1.9.2.1.3. «**Приоритет**» - приоритет события.
 - 5.1.9.2.1.4. «**Время**» – время активации события.
 - 5.1.9.2.1.5. «**День нед**» – день недели активации события.
 - 5.1.9.2.1.6. «**Дата**» – дата активации события.
- 5.1.10. «**График см.темп.**» - график смещения температур.
 - 5.1.10.1. «**График**» - режим смещения температур (**График** = Запр).
 - 5.1.10.2. «**События:**».
 - 5.1.10.2.1. «**Ячейка**».
 - 5.1.10.2.1.1. «**Режим**» - режим включения смещения.
 - 5.1.10.2.1.2. «**Смещение**» - значение смещения заданных значений температур.
 - 5.1.10.2.1.3. «**Приоритет**» - приоритет события.
 - 5.1.10.2.1.4. «**Время**» – время активации события.
 - 5.1.10.2.1.5. «**День нед**» – день активации события.
 - 5.1.10.2.1.6. «**Дата**» – дата активации события.
- 5.1.11. **Дата и время.**
 - 5.1.11.1. «**19/03/03 09:15:15**» - установка даты и времени.
 - 5.1.11.2. «**Корр. вр.**» - коррекция времени хода часов.

5.1.12. «Архив».

5.1.12.1. «Журнал событий» - просмотр журнала событий.

5.1.12.1.1. Просмотр события.

5.1.12.1.2. Время появления события.

5.1.12.1.3. Значения технологических параметров и уставок.

6. Серийный номер и версия ПО.

Древовидная структура меню контроллера представлена в Приложении 1.

3.2. Доступ к функциям меню

Перемещение по меню осуществляется кнопками управления: «Esc», «Enter», «Вправо» и «Влево».

При работе контроллера, на его индикаторе всегда отображается один из пунктов меню.

Как вызвать нужную функцию:

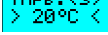
1. Выберите кнопками «Влево» или «Вправо» необходимый пункт меню или функцию и нажмите «Enter».
2. Чтобы войти в пункт меню (перейти на уровень вниз) - нажмите кнопку «Enter».
3. Чтобы вернуться к родительскому пункту меню (перейти на уровень вверх) - нажмите кнопку «Esc».

Чтобы вернуться к общему списку функций, нажимайте кнопку «Esc» до тех пор, пока не вернетесь к меню «Текущие параметры».

Для просмотра текущих измеряемых и вычисляемых параметров, необходимо войти в меню «Текущие

параметры», нажав кнопку «Enter».

Как изменить значение параметра (режима работы, уставки или настройки):

Параметры, которые можно изменять, заключены в символы "> <" (например ).

1. Выберите с помощью кнопок «Влево» или «Вправо» необходимый параметр.
2. Нажмите «Enter», чтобы начать изменение параметра. Значение параметра будет мигать.
3. Кнопками «Влево» или «Вправо» измените параметр.
4. Нажмите кнопку «Enter», чтобы сохранить новое значение параметра. Чтобы отказаться от изменения параметра - нажмите кнопку «Esc».

Пример. Изменение заданной температуры приточного воздуха для режима «Лето» - Тпрв. (л).

1. Выберите с помощью кнопки «Esc» пункт меню «Текущие парамет-ры».
2. Выберите с помощью кнопки «Вправо» - пункт меню «Настройки».
3. Нажмите кнопку «Enter». Введите пароль (см. п.п. 5.1 «Введение пароля»).
4. С помощью кнопок «Влево» или «Вправо» перейдите к пункту «Тпрв. (л)» и нажмите кнопку «Enter». При этом значение уставки начинает мигать, свидетельствуя о том, что его можно изменять.
5. Кнопками «Влево» или «Вправо» изменяйте значение параметра в меньшую или большую сторону.
6. Нажмите «Enter», чтобы установить новое значение.

3.3. Текущие параметры (пункт меню 1)

Предназначен для просмотра текущих параметров системы: информации о наличии и типе аварий, показаний датчиков и текущих заданий регулятора, вычисленных на основе законов регулирования, текущих значений выходных сигналов, поступающих на ИМ, а также управления ими в ручном режиме. Для просмотра параметров:

1. Перейдите к пункту меню «Текущие параметры» и нажмите «Enter».
2. На индикаторе отобразится «Кол-во авар:», во 2-й строке которого указано количество текущих аварий. Если аварийные ситуации отсутствуют, то в этой строке указано «Нет».
3. Если же есть активные аварии, то нажав «Enter» на пункте «Кол-во авар:», можно перейти в подменю просмотра текущих аварийных ситуаций, которые могут быть:

Авария Вент - неисправность вентилятора.

Авария Перегрев - перегрев ЭВН.

Авария Угр. вода - угроза замораживания воздухонагревателя при низкой температуре обратного теплоносителя.

Авария Угр.возд - угроза замораживания воздухонагревателя при низкой температуре воздуха после воздухонагревателя.

Авария Тпрв. мин - низкая температура приточного воздуха.

Авария Недогрев - недостаточный прогрев воздухонагревателя перед пуском вентилятора.

Авария Превыш.ф - превышение заданного максимального значения влажности воздуха.

Авария То.у.низ - установлено низкое значение температуры **Тобр. угр.**

Авария стоп гр - вентилятор отключен вручную при работе по графику.

Об авариях можно прочесть в п. 6.

4. Для выхода из подменю текущих аварий нажмите «Esc».

5. Нажимая «Вправо» перейдите к другим подпунктам меню «Текущие параметры»:

«Съем аварии» – функция деблокировки аварий (дополнительно: функция сброса счетчика перезапуска системы вентиляции после угроз замораживания см. п. 5.3.1.3.1.2.6). Деблокировать аварии и запустить систему в работу можно только после устранения первопричины аварийной ситуации.

Для деблокировки аварий:

1. Выберите пункт меню контроллера «Съем аварии»;
2. Нажмите «Enter». При этом, если снята первопричина аварийной ситуации, авария деблокируется (снимается).

«Ст:» - Статус - предназначен для отображения текущего состояния работы контроллера и оборудования вентиляционной системы. Эти состояния отображаются на двух строках индикатора. В первой строке отображаются состояния, которые могут принимать значения:

1-й символ отображает состояние текущего режима работы контроллера:

«Р» - ручной режим, «А» - автоматический, «Д» - дистанционный.

2-й символ отображает состояние режима «Зима-Лето» или выбор варианта алгоритма «Влажн.»:

«з» (прописная) - установлен вручную режим «Зима»;

«л» (прописная) - установлен вручную режим «Лето»;

«З» (заглавная) - режим «Зима» определен автоматически по температуре наружного воздуха **Тнв**;

«Л» (заглавная) - режим «Лето» определен автоматически по температуре наружного воздуха **Тнв**;

«ф» - выбран вариант алгоритма «Влажн.».

3-й символ отображает параметр, по которому осуществляется регулирование температуры:

«П» - по температуре (вариант «Темп») или влажности (вариант «Влажн») приточного воздуха;

«К» - по температуре (вариант «Темп») или влажности (вариант «Влажн») воздуха в помещении.

4-й символ отображает состояние работы системы вентиляции по графику:

«г» - работа по календарному графику;

«с» - работа по графику смещения.

Во второй строке индикатора, отображаются состояния работы оборудования системы вентиляции:

«Кл.Т» - осуществляется регулирование температуры, воздействием на клапан теплоносителя.

«ЭК» - осуществляется регулирование температуры, путем управления ЭВН.

«Перех.» - переходной режим. Регулирование температуры не происходит.

«Кл.Х» - осуществляется регулирование температуры, воздействием на клапан холодоносителя.

«ККБ у» - осуществляется регулирование температуры, путем управления включением/выключением ККБ.

«ККБ р» - осуществляется выдача команды разрешения/запрещения работы ККБ.

«Обр» - регулирование температуры обратного теплоносителя.

«Угроза» - произошла авария «угроза замораживания» воздухонагревателя.

«Прогрев» - прогрев воздухонагревателя перед пуском системы.

«Кл. ф» - осуществляется регулирование влажности воздуха.

«Выкл» - вентиляционная установка выключена. Регулирование температур не осуществляется (только для режима «Лето»).

«Съем» - происходит съем тепла с ЭВН перед остановкой системы.

«Рестарт» - осуществляется запуск системы после сбоя по электропитанию (см п.5.3.4).

«Пуск» - идет подготовка к пуску вентилятора по графику.

«Сброс» - осуществляется функция сброса угрозы замораживания (см. п.5.3.1.3.1.2.6).

«в» - выключена функция перезапуска вентилятора после возникновения угрозы замораживания.

В левом углу отображается состояние функции перезапуска вентиляционной системы после угрозы замораживания ВВН:

«н» - функция перезапуска включена, было максимально-возможное количество возникновений аварий угроз замораживания, т.е. перезапусков больше не будет или установлен ручной или дистанционный режим работы контроллера.

«0» - разрешена функция перезапуска и перезапусков еще не было;

«1» - уже был или осуществляется 1-й перезапуск после угрозы замораживания;

«2» - уже был или осуществляется 2-й перезапуск после угрозы замораживания и т.д..

При состояниях «Прогрев», «Съем», «Рестарт», «Пуск», «Сброс», нажав «Enter», можно перейти к функции «Осталось». Она отображает время, которое осталось до окончания данного состояния.

Нажимайте кнопку «Вправо» для перехода к отображению измеренных параметров.

В зависимости от выбранного варианта алгоритма управления («Темп» или «Влажн») и состава оборудования, некоторые параметры являются недоступными и отображаться не будут (см. Приложение 1, обозначения).

«Тпр.возд.» - температура приточного воздуха (Т);

«ф пр. возд.» - влажность приточного воздуха (В);

«ф пом.» - влажность воздуха в помещении (В);

«Тпом.» - температура воздуха в помещении (Т);

«Тн.в.» - температура наружного воздуха (Т);

«Тобр.» - температура обратного теплоносителя после воздухонагревателя (Т);

«Вых.ИМ ф» - выходной сигнал управления пароувлажнителем (в %) (В);

«Вых.кл.Т» - выходной сигнал управления клапаном теплоносителя (в %) (Тк);

«ЭК» - мощность нагрева ЭВН (в %) и состояние секций ЭВН (Э1(2,3) при наличии дискретных секций);

«**Вых.а.ЭК**» - выходной сигнал управления аналоговой секцией электрокалорифера (в %) (Э1(2,3) при наличии аналоговой секции);

«**Вых.кл.Х**» - выходной сигнал управления клапаном холодоносителя (в %) (Хк);

«**ККБ**» - мощность охлаждения компрессорно-конденсаторным блоком (в %) (Кбу(р)).

Далее следуют заданные значения регулируемых параметров:

«**Ф прв.зад.**» - заданное значение влажности приточного воздуха (В);

«**Ф пом.зад.**» - заданное значение влажности воздуха в помещении (В);

«**Тпрв.зад.**» - заданное значение температуры приточного воздуха (Т);

«**Тпом.зад.**» - заданное значение температуры воздуха в помещении (Т);

«**ΔТпом**» - рассогласование между измеренной температурой воздуха в помещении и заданной на датчике-задатчике (Т).

«**22/03 Чт 15:43:44**» - текущие дата, день недели и время. При нажатии кнопки «**Enter**» осуществляется переход к окну просмотра события графика работы (см. п.5.8.1), противоположного текущему состоянию системы.

Например, если система включена, то в окне будет отображаться дата, день недели и время отключения, и наоборот. В окне может отображаться:

- «**График запрещен**» - работа по графику запрещена;
- «**Событий нет**» - работа по графику разрешена, но не задано ни одного события;
- «**О:25/06 Пт,13:51**» - работа по графику разрешена. Дата, день недели и время отображают срабатывание следующего события графика работы. Первый символ верхней строки: **О** – отключение; **В** – включение.

4. Проверка работоспособности

Перед началом эксплуатации контроллера, необходимо убедиться в его работоспособности и произвести настройку основных функций, и параметров его работы.

4.1. Заводские настройки

При выходе из производства все функции и настройки контроллера имеют определенные значения. Эти значения являются заводскими настройками, которые рассчитаны на работу типичной вентиляционной установки. Заводские настройки приведены в п. 3.1 в скобках, напротив соответствующих пунктов меню.

4.2. Включение

1. Распакуйте прибор.
 2. Подсоедините внешние цепи электропитания к соответствующим клеммам контроллера. При этом цепи управления и измерения к контроллеру не подключаются.
 3. Подайте питание на прибор. На индикаторе контроллера отобразится пункт меню «**Текущие параметры**».
 4. Нажимая «**Влево**» перейдите к окну паспортных данных контроллера. В первой строке будет отображено:
 - «**АТ**» - вариант алгоритма контроллера. По умолчанию выставлена заводская установка «**Темп**» - контроллер осуществляет регулирование температуры воздуха;
 - «**v 1.0**» - версия программного обеспечения контроллера. Во второй строке будет отображено:
UNIVERS
 5. Нажмите «**Esc**» и перейдите к пункту меню «**Текущие параметры**».
 6. Проверьте следующие параметры, которые при неподключенных датчиках должны иметь значения:
 - «**Кол-во авар:**» = 2 - наличие аварий «**Угр.возд.**» и «**Угр.вода**»;
 - «**Ст:**» - режимы и состояние оборудования; в первой строке: «**Р**» - ручной режим работы контроллера, «**з**» - режим «Зима», «**П**» - поддержание температуры приточного воздуха. Во второй строке: «**в**» - выключена функция перезапуска после угрозы замораживания. «**Угроза**» - угроза замораживания ЭВН.
 - «**Тпр.возд.**» = **НЕТ ДАТ.** - температура приточного воздуха;
 - «**Тн.в.**» = **НЕТ ДАТ.** - температура наружного воздуха;
 - «**Тобр.**» = **НЕТ ДАТ.** - температура обратного теплоносителя после воздухонагревателя.
 - «**Вых.кл.Т**» = 100.0 % - выходной сигнал управления клапаном теплоносителя;
 - «**Вых.кл.Х**» = 0.0 % - выходной сигнал управления клапаном холодоносителя;
 - «**Тпрв.зад.**» = 20 °С - заданное значение температуры приточного воздуха.
- Если параметры имеют указанные значения, то контроллер исправен и готов к дальнейшей эксплуатации.

5. Настройки (пункт меню 5)

Перед началом эксплуатации контроллера, необходимо выбрать вариант алгоритма (**Темп.** или **Влажн.**), задать состав оборудования вентиляционной установки, а также произвести ввод уставок регулируемых параметров и других настроек, определяющих работу оборудования и всей системы в целом.

5.1. Введение пароля (пункт меню 5.1)

Для ограничения доступа пользователей к основным параметрам настройки и конфигурации, некоторые меню и функции контроллера защищены системой паролей (см. меню **Настройки – Пароль**).

Предусмотрено два вида паролей:

«**Пользовательский**» - для ограничения доступа к настройкам уставок, изменению режима работы контроллера и просмотру основных параметров. Установлен производителем - «111» и сменить его нельзя.

«**Инженерный**» - для ограничения доступа к настройкам инженерного меню. По умолчанию установлен – «2222», но при необходимости его можно сменить (см. пункт меню 5.1.2.4).

Пароль состоит из четырех цифр. Для ввода пароля:

1. Выберите пункт меню «**Настройки**» и нажмите «**Enter**». Пароль отображается звездочками (****).
2. Кнопками «**Влево**» или «**Вправо**» введите 1-ю цифру пароля и нажмите «**Enter**».
3. Повторите п. 2 для всех оставшихся цифр пароля.

Для возврата к вводу предыдущей цифры пароля, нажмите «**Esc**».

После ввода 4-й цифры, если пароль правильный, осуществляется переход к следующему уровню меню. Если при вводе пароля задан пользовательский пароль, то доступ к настройкам инженерного меню будет закрыт, а меню «**Инженер. меню**» не будет отображаться.

5.2. Настройка даты и времени (пункт меню 5.1.11)

1. Выберите пункт меню «**Дата и время**» (см. меню **Настройки– Пароль–Дата и время**) и нажмите «**Enter**».
2. На индикаторе отобразится окно в формате Число/Месяц/Год (верхняя строка), Часы:Минуты:Секунды (нижняя строка) .
3. Для редактирования нажмите «**Enter**».
4. Нажимая «**Влево**» или «**Вправо**» выберите число месяца и нажмите «**Enter**».
5. Повторите п. 4 для установки месяца, года, часов, минут, секунд.
6. После завершения введения текущей даты и времени, нажмите «**Вправо**» - на индикаторе отобразится «**Корр. вр.**» - величина коррекции хода часов контроллера. Это количество секунд, на которое часы спешат или отстают за месяц.
7. Установите значение «**Корр. вр.**» соответственно времени рассогласования - со знаком «минус», если часы спешат, или со знаком «плюс», если отстают. Корректировка осуществляется 1 раз в месяц.

5.3. Конфигурирование системы (пункт меню 5.1.2.1)

Перед включением контроллера в работу системы вентиляции, необходимо произвести его конфигурирование. Гибкое программное обеспечение позволяет настраивать контроллер для управления системами вентиляции с различным составом оборудования. Конфигурация контроллера осуществляется в меню **Настройки–Пароль–Инженер. меню–Конфигурация**.

Установите вариант алгоритма управления контроллера:

1. Перейдите к пункту меню «**Вариант**» (см. меню **Настройки–Пароль–Инженер. меню–Конфигурация–Вариант**)
2. Нажмите «**Enter**», установите один из вариантов алгоритма управления «**Темп.**» или «**Влажн.**».

В зависимости от выбранного варианта алгоритма, в меню контроллера будут доступны только те функции и настройки, которые характерны для данного алгоритма управления.

Если выбран вариант алгоритма «**Влажн.**», то дальнейшая настройка контроллера осуществляется начиная с п. 5.3.2.

5.3.1. Вариант алгоритма «Темп»

5.3.1.1. Функциональные схемы применения

Схема 1. Водяной воздухонагреватель (клапан и насос) и водяной воздухоохладитель (клапан и насос);

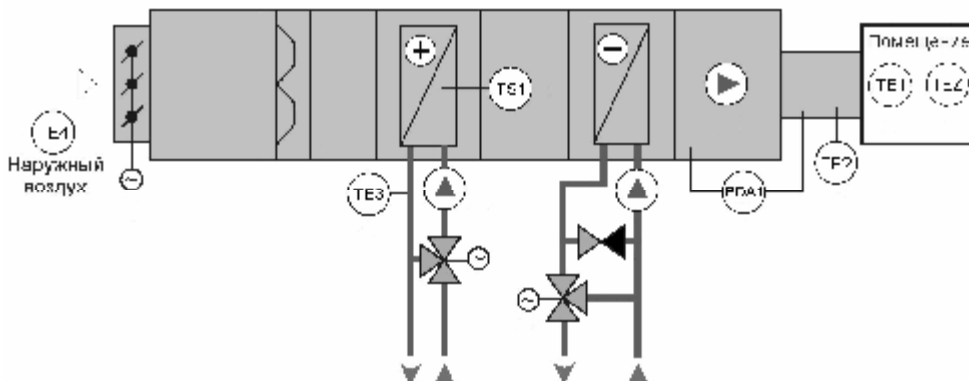


Схема 2. Водяной воздушонагреватель (клапан и насос) и ККБ.

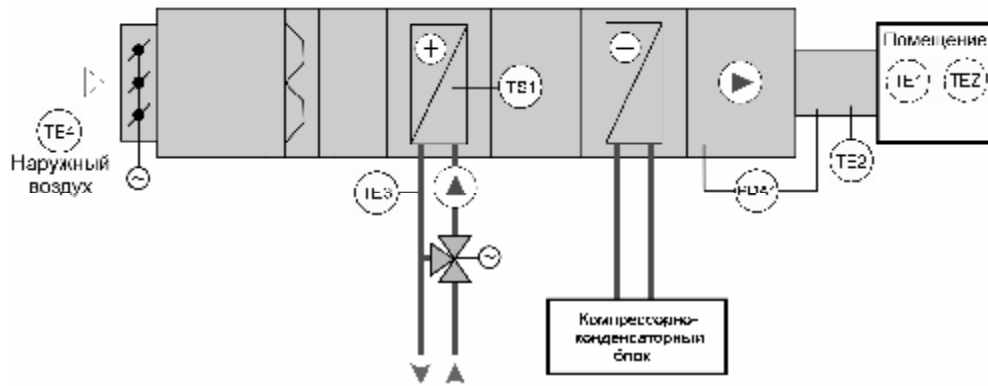


Схема 3. Трехсекционный электрический воздушонагреватель с дискретным и/или аналоговым управлением и водяной воздухоохладитель (только клапан);

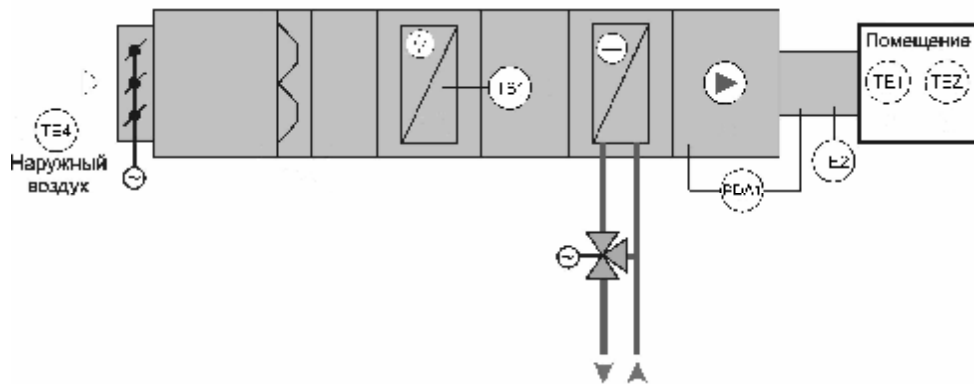


Схема 4. Двухсекционный электрический воздушонагреватель с дискретным и/или аналоговым управлением и водяной воздухоохладитель (клапан и насос);

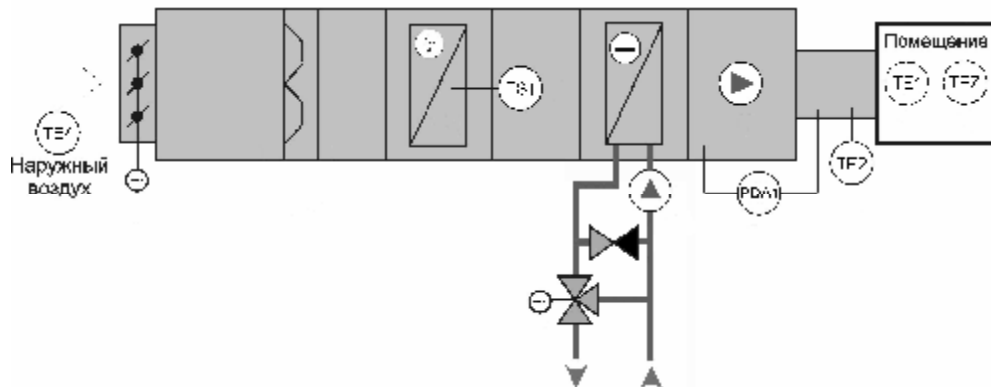
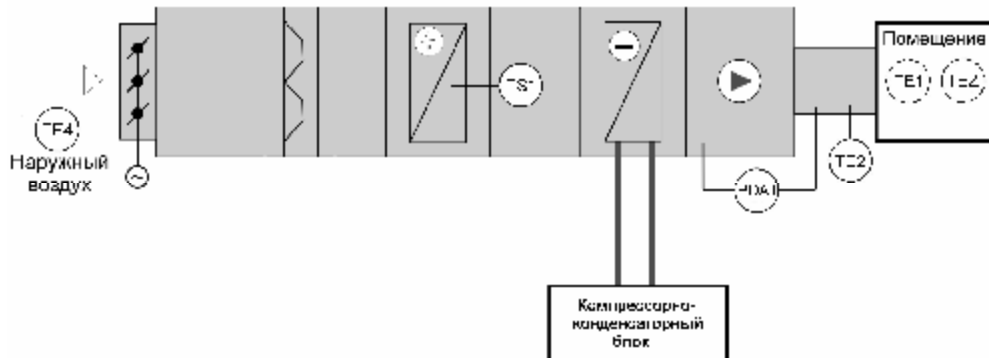


Схема 5. Двухсекционный электрический воздухонагреватель с дискретным и/или аналоговым управлением и ККБ.



5.3.1.2. Внешние подключения контролера

В зависимости от управляемого оборудования, необходимо произвести подключение внешних цепей к контроллеру. Варианты схем подключения контроллера:

Схема 1. Водяной воздухонагреватель и водяной воздухоохладитель.

Схема 2. Водяной воздухонагреватель и ККБ.

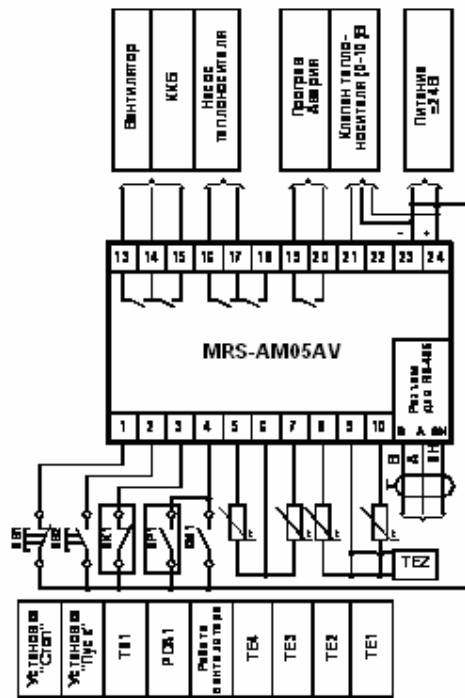
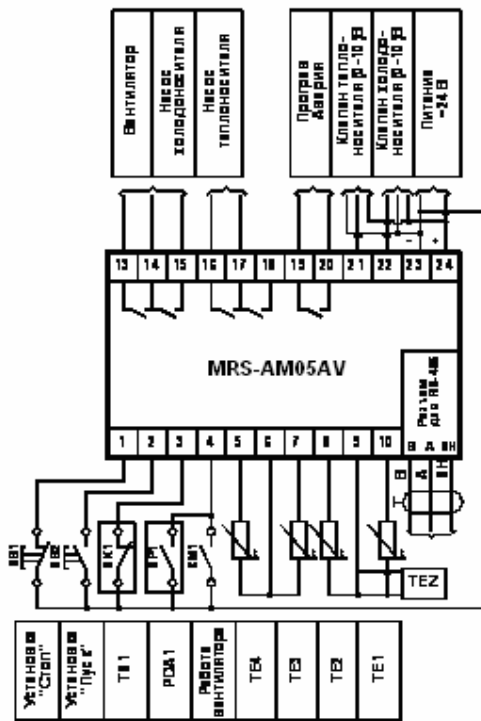


Схема 3. Трехсекционный электрический воздушонагреватель с дискретным и/или аналоговым управлением и водяной воздухоохладитель.

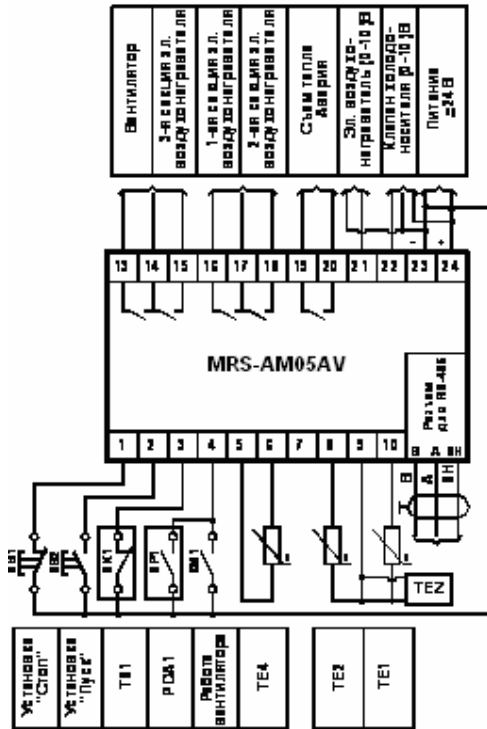


Схема 4. Двухсекционный электрический воздушонагреватель с дискретным и/или аналоговым управлением и водяной воздухоохладитель с насосом.

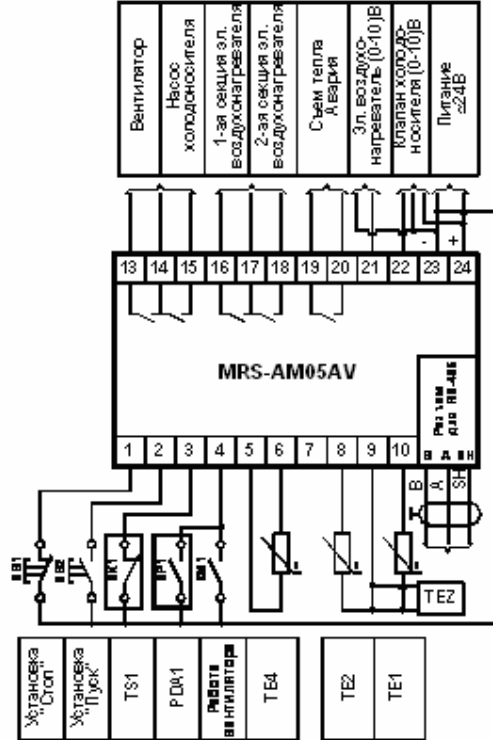


Схема 5. Двухсекционный электрический воздушонагреватель с дискретным и/или аналоговым управлением и ККБ

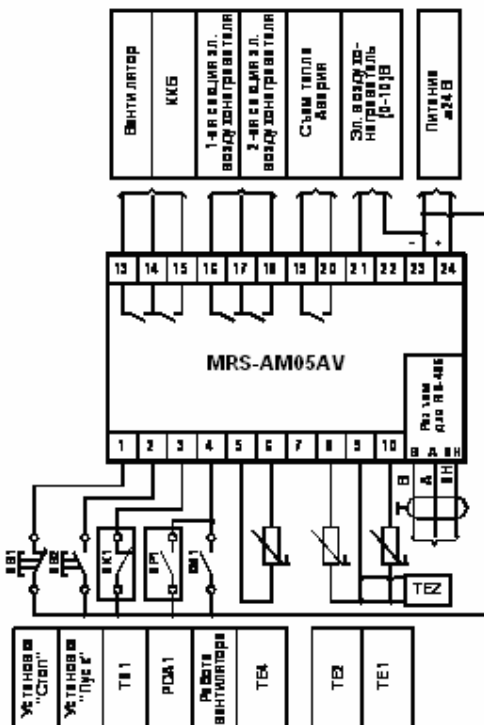
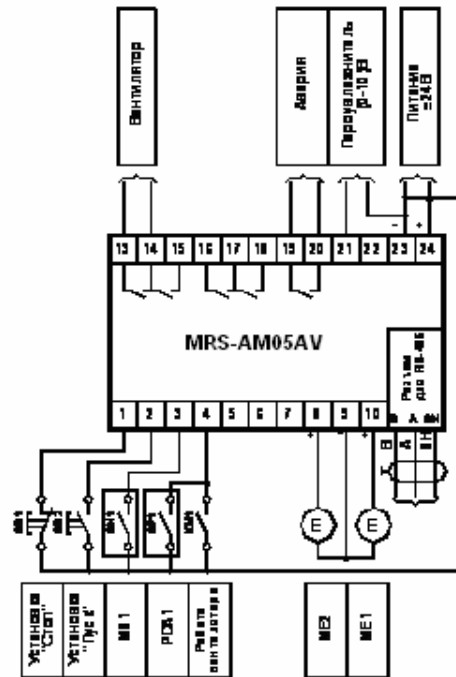


Схема №6. Паровой увлажнитель



Примечания:

1. Мощность трансформатора питания должна превышать суммарную мощность приводов клапанов, в противном случае необходимо устанавливать несколько трансформаторов.
2. На катушки всех пускателей и реле необходимо установить защитные модули (RC-цепочки, варисторы), для защиты контроллера от помех, возникающих при включении и отключении пускателей и реле.

3. Кнопки управления SB1, SB2 можно использовать для дистанционного запуска системы, в этом случае они устанавливаются в дистанционном пульте управления.
4. К клеммам 9, 10 подключается либо термопреобразователь сопротивления, либо датчик-задатчик температуры.
5. К клемме 4 подключается контакт магнитного пускателя вентилятора (KM1) в случае отсутствия сигнализатора перепада давления SP1.

5.3.1.3. Выбор состава оборудования (пункт меню 5.1.2.1.2.1)

Контроллер может управлять оборудованием вентиляционной установки в различных сочетаниях. Дальнейший выбор состава оборудования для конкретной системы вентиляции, осуществляется только при выборе варианта алгоритма «Темп».

Для выбора состава оборудования:

1. Перейдите к пункту меню «Оборуд.» (см. пункт **Настройки–Пароль–Инженер. меню–Конфигурация–Регулир. темп-ры–Оборуд.**)

2. Нажмите «**Enter**». Параметр, определяющий состав оборудования начинает мигать.

3. Нажимая «**Влево**» или «**Вправо**» выберите один из 17 вариантов состава оборудования:

«Т _ _ _» - с водяным воздухонагревателем;

«Э1 _ _ _» - с односекционным ЭВН;

«Э2 _ _ _» - с двухсекционным ЭВН;

«Э3 _ _ _» - с трехсекционным ЭВН;

«_ _ X _ _» - с водяным воздухоохладителем;

«_ _ Ку» - с ККБ, управление работой путем включения/отключения ККБ;

«_ _ Кр» - с ККБ, с выдачей сигнала разрешения работы ККБ;

«Т_X _ _» - с водяными воздухонагревателем и воздухоохладителем;

«Т _ Ку» - с водяным воздухонагревателем и ККБ, управление работой путем включения/отключения ККБ;

«Т _ Кр» - с водяным воздухонагревателем и ККБ, с выдачей сигнала разрешения работы ККБ;

«Э1X _ _» - с односекционным ЭВН и водяным воздухоохладителем (с насосом);

«Э2X _ _» - с двухсекционным ЭВН и водяным воздухоохладителем (с насосом);

«Э3X _ _» - с трехсекционным ЭВН и водяным воздухоохладителем (без насоса);

«Э1 Ку» - с односекционным ЭВН и ККБ, управление работой путем включения/отключения ККБ;

«Э2 Ку» - с двухсекционным ЭВН и ККБ, управление работой путем включения/отключения ККБ;

«Э1 Кр» - с односекционным ЭВН и ККБ, с выдачей сигнала разрешения работы ККБ;

«Э2 Кр» - с двухсекционным ЭВН и ККБ, с выдачей сигнала разрешения работы ККБ.

Примечание. Выбор типа управления 1-ой секцией (аналоговое или дискретное) осуществляется в пункте 5.3.1.3.3 - блок электрического воздухонагревателя.

В дальнейшем, настройку параметров работы контроллера необходимо осуществлять, в зависимости от выбранного состава оборудования:

1. Если в составе оборудования присутствует водяной воздухонагреватель, то настройка параметров работы контроллера осуществляется в пункте: 5.3.1.3.1 - блок водяного воздухонагревателя.
2. Если в составе оборудования присутствует водяной воздухоохладитель, то настройка параметров работы контроллера осуществляется в пункте: 5.3.1.3.2 - блок водяного воздухоохладителя.
3. Если в составе оборудования присутствует электрический воздухонагреватель, то настройка параметров работы контроллера осуществляется в пункте: 5.3.1.3.3 - блок электрического воздухонагревателя.
4. Если в составе оборудования присутствует ККБ, то настройка параметров работы контроллера осуществляется в пункте: 5.3.1.3.4 - компрессорно-конденсаторный блок.

Настройку параметров, описанных в пунктах:

5.3.1.4 - Конфигурирование режимов «Зима-Лето-АВТ».

5.3.1.5 - Выбор режима «Зима-Лето-АВТ».

5.3.1.6 - Комнатный датчик-задатчик.

5.3.1.7 - Зона нулевой энергии.

5.3.1.8 - Параметры перехода управления от «тепла» к «холоду».

5.3.3 - Время задержки анализа срабатывания перепадомеров.

5.3.4 - Перезапуск системы после сбоя по питанию.

5.3.5 - Конфигурирование входа защитного термостата.

5.3.6 - Конфигурирование выхода аварии.

5.3.7 - Конфигурирование аналоговых входов.

5.4 - Параметры ИМ.

5.5 - Законы управления.

5.6.1-5.6.4 - Ограничения.

5.7.1 - Задание значений поддерживаемых температур.

необходимо выполнить для любого состава оборудования.

5.3.1.3.1. Блок водяного воздухонагревателя

5.3.1.3.1.1. Клапан теплоносителя (пункт меню 5.1.2.1.2.2)

Для каждого из регуляторов или параметров, по которым будет осуществляться регулирование, необходимо задать параметры настройки.

Пункты этого меню отображаются, если в выбранном составе оборудования присутствует клапан воздухонагревателя.

5.3.1.3.1.1.1. Параметры (пункт меню 5.1.2.1.2.2.1)

Перейдите к пункту меню «**Пар-ры клап.Т**» (см. меню **Настройки–Пароль–Инженер. меню–Конфигурация–Регулир.темп-ры–Клапан Т–Пар-ры клап.Т**).

Как настроить регулирующий клапан воздухонагревателя – см. п.п. 5.4. «Параметры исполнительных механизмов».

5.3.1.3.1.1.2. Законы управления (пункт меню 5.1.2.1.2.2.2)

Закон управления клапаном теплоносителя при работающей установке

Поддержание температуры воздуха клапаном теплоносителя осуществляется по одному из законов регулирования:

1. Одноконтурное регулирование температуры приточного воздуха. Заданным значением температуры в режиме «Зима» или «Лето» является параметр **Тпрв (з)** или **Тпрв (л)** соответственно.
2. Каскадное регулирование температуры воздуха в помещении. Заданным значением температуры в режиме «Зима» или «Лето» является параметр **Тпом (з)** или **Тпом (л)** соответственно, а также ограничение **Тпрв**.

Для настройки параметров закона регулирования перейдите к пункту меню «**Закон клап. Т**» (см. меню **Настройки–Пароль–Инженер.меню–Конфигурация–Регулир.темп-ры–Клапан Т–Законы Т–Закон клап. Т**)

Настройка параметров закона корректирующего регулятора осуществляется в меню «**Закон корр.р.З**» для режима «Зима» или «**Закон корр.р.Л**» для режима «Лето» (см. меню **Настройки–Пароль–Инженер.меню–Конфигурация–Регулир.темп-ры–Конфиг.реж.з/л–Па-ры ЛЕТО–Закон корр.р.Л**)

Как задать параметры настройки для регуляторов – см. п.п. 5.5. «Законы управления».

Закон управления клапаном теплоносителя при неработающей установке

В режиме «Зима», при отключенном вентиляторе, в автоматическом режиме работы, контроллер будет поддерживать заданную температуру обратного теплоносителя после воздухонагревателя.

Заданным значением температуры обратного теплоносителя является параметр **Тобр**. Для настройки параметров закона регулирования перейдите к пункту меню «**Закон Тобр**» (см. меню **Настройки–Пароль–Инженер. меню–Конфигурация–Регулир. темп-ры–Клапан Т–Законы Т–Закон Тобр**).

Как задать параметры настройки регулятора - см. пп. 5.5 «Законы регулирования».

5.3.1.3.1.2. Защита водяного воздухонагревателя от замораживания (пункт меню 5.1.2.1.2.2.3)

Эти функции и параметры настраиваются в меню «**Защита калорифер.**» (см. меню **Настройки–Пароль–Инженер. меню- Конфигурация–Регулир. темп-ры–Клапан Т–Защита калориф.**)

5.3.1.3.1.2.1. Температурная граница включения прогрева воздухонагревателя перед пуском

Эта функция позволяет не использовать прогрев при плюсовых температурах наружного воздуха в режиме «Зима»

1. Выберите пункт меню «**Тпрогр**» (см. меню **Настройки–Пароль–Инженер. меню- Конфигурация–Регулир. темп-ры–Клапан Т–Защита калориф. -Тпрогр**)
2. Установите необходимое значение величины «**Тпрогр**» - если температура наружного воздуха равна или ниже, чем **Тпрогр**, то перед запуском вентилятора в режиме «Зима», в автоматическом режиме работы контроллера осуществляется предварительный прогрев воздухонагревателя - включается циркуляционный насос и полностью открывается регулирующий клапан теплоносителя. В противном случае - вентилятор запускается без предварительного прогрева воздухонагревателя.

Примечание:

Если не подключен датчик температуры наружного воздуха, то прогрев воздухонагревателя в режиме «Зима» будет осуществляться всегда. В режиме «Лето» анализ температуры наружного воздуха, для определения необходимости прогрева водяного воздухонагревателя не осуществляется.

5.3.1.3.1.2.2. Время прогрева перед пуском в режиме «Зима»

Функция, позволяющая задать фиксированное время прогрева воздухонагревателя перед пуском вентилятора. Для установки заданного времени:

1. Перейдите к пункту меню «**Прогрев**» (см. меню **Настройки–Пароль–Инженер.меню–Конфигурация–Регулир.темп-ры–Клапан Т–Защита калориф.–Прогрев**)
2. Нажмите «**Enter**» и установите необходимое значение параметра «**Прогрев**».

5.3.1.3.1.2.3. Контроль температуры обратного теплоносителя за воздухонагревателем после прогрева

Эта функция позволяет предотвратить подачу холодного наружного воздуха через воздухонагреватель с низкой температурой теплоносителя в нем.

Для задания значения температуры обратной воды **Тобр.прг** (блокировки холодного пуска):

1. Выберите пункт меню «**Тобр.прг**» (см. меню **Настройки–Пароль–Инженер. меню-Конфигурация-Регулир.темп-ры-Клапан Т–Защита калориф.-Тобр.прг**)
2. Установите необходимое значение температуры **Тобр.прг** - если на момент окончания прогрева воздухонагревателя, температура обратного теплоносителя **Тобр** ниже чем «**Тобр. прг**», то осуществляется блокировка пуска вентилятора и возникнет авария «**Авария Недогрев**» (см. п. 6).

5.3.1.3.1.2.4. Контроль температуры обратного теплоносителя при работающей системе

Эта функция позволяет предотвратить угрозу замораживания воздухонагревателя при снижении температуры обратного теплоносителя ниже заданной.

Для установки значения температуры:

1. Перейдите к пункту меню «**Тобр.угр**» (см. меню **Настройки–Пароль–Инженер. меню-Конфигурация-Регулир.темп-ры-Клапан Т–Защита калориф.-Тобр.угр**).
2. Нажмите «**Enter**» и установите необходимое значение **Тобр.угр**. - заданная минимальная температура обратного теплоносителя. В режиме «Зима», если температура обратного теплоносителя падает ниже **Тобр.угр** - возникает авария «**Авария Угр. Вода**» воздухонагревателя (см. п. 6).

5.3.1.3.1.2.5. Температура обратного теплоносителя при неработающей системе

В контроллере реализована функция поддержания температуры обратного теплоносителя на выходе из воздухонагревателя на заданном значении при выключенном вентиляторе, в режиме «Зима».

Для установки регулятору заданной температуры:

1. Перейдите к пункту меню «**Тобр**» (см. меню **Настройки–Пароль–Инженер. меню-Конфигурация-Регулир.темп-ры-Клапан Т–Защита калориф.-Тобр**)
2. Установите нужную величину температуры **Тобр**. – заданное значение температуры обратного теплоносителя.

При выключенном вентиляторе, в автоматическом режиме работы контроллера, в режиме «Зима», температура обратного теплоносителя будет поддерживаться на заданном значении **Тобр**, путем воздействия на регулирующий клапан воздухонагревателя.

5.3.1.3.1.2.6. Перезапуск системы после сброса угрозы замораживания

Функция автоматического перезапуска вентилятора после его выключения, в случае возникновения любой из угроз замораживания воздухонагревателя.

Для изменения этой функции:

1. Перейдите к пункту меню «**Сброс. уг.**» (см. меню **Настройки–Пароль–Инженер. меню-Конфигурация-Регулир. темп-ры-Клапан Т–Защита калориф.-Сброс. уг**)
2. Установите параметр «**Сброс. уг**» в одно из значений:
 - «**Запр**» - функция запрещена. При возникновении аварии угрозы замораживания, вентилятор будет выключен и вновь включить его в работу можно из меню контроллера «**Вентилятор - Пуск ? Да**» или внешними кнопками.
 - «**Разр**» - функция разрешена. В случае возникновения аварии угрозы замораживания, вентилятор выключается, а через 3 минуты после исчезновения причин угрозы замораживания, вентилятор вновь включится и контроллер будет работать в прежних режимах.

Примечание. Контроллер будет осуществлять автоматический перезапуск вентилятора 2 раза, если по каким-либо причинам, авария угрозы замораживания возникнет и в 3-й раз, то вентилятор будет отключен и автоматически запускаться не будет.

Сброс счетчика перезапусков системы осуществляется автоматически каждые 3 часа, а также можно осуществить сброс при помощи меню «**Съем аварии**» (см. п. 3.3).

5.3.1.3.1.3. Режим работы циркуляционного насоса теплоносителя (пункт меню 5.1.2.1.2.3)

В автоматическом режиме работы вентиляционной установки, управление циркуляционным насосом теплоносителя осуществляется в зависимости от выбранного режима его работы.

Для задания режима:

1. Выбрать пункт меню «**Реж.нас**» (см. меню **Настройки–Пароль–Инженер. меню-Конфигурация-Регулир. темп-ры -Реж.нас**).
2. Нажмите «**Enter**» и установите один из режимов:
 - «**Зимний**»- циркуляционный насос теплоносителя будет включаться при установке системы вентиляции в режим «Зима» (автоматической или ручной), независимо от состояния вентилятора и будет отключаться при установке режима «Лето» (автоматической или ручной).
 - «**СблокЗ**» - циркуляционный насос теплоносителя будет включаться при прогреве воздухонагревателя или при включенном вентиляторе в режиме «Зима» и будет отключаться при выключении вентилятора в режиме «Зима» или при включенном вентиляторе и установке режима «Лето».

- «ЗимЛет»- циркуляционный насос теплоносителя будет включаться при установке системы вентиляции в режим «Зима» (автоматической или ручной), в режиме «Лето» насос будет включаться при работе клапана воздухонагревателя.
- «СблoкЛ» - циркуляционный насос теплоносителя будет включаться при прогреве воздухонагревателя или при включенном вентиляторе в режиме «Зима» и будет отключаться при выключении вентилятора в режиме «Зима», в режиме «Лето» насос будет включаться при работе клапана воздухонагревателя

Примечание: автоматическое включение и отключение насоса, в зависимости от режима его работы, будет осуществляться только в автоматическом режиме работы контроллера (Авт). В ручном режиме (Ручн), включение и отключение циркуляционного насоса осуществляется из меню контроллера: **Насос тепло-Пуск ? Да и Стоп ? Да.**

В дистанционном режиме (Дист), включение и отключение циркуляционного насоса осуществляется по командам с АРМ оператора, а также можно отключать насос из меню контроллера: **Стоп ? Да.**

В случае возникновения угрозы замораживания, циркуляционный насос теплоносителя включается автоматически во всех режимах его работы (**Зимний** или **Сблoк**), в любом режиме работы контроллера и блокируется его отключение до исчезновения угрозы замораживания и снятия аварии.

5.3.1.3.2. Блок водяного воздухоохладителя

5.3.1.3.2.1. Клапан воздухоохладителя (пункт меню 5.1.2.1.2.4)

Для каждого из регуляторов или параметров, по которым будет осуществляться регулирование, необходимо задать параметры настройки.

5.3.1.3.2.1.1. Параметры (пункт меню 5.1.2.1.2.4.1)

Для настройки параметров работы регулирующего клапана воздухоохладителя, перейдите к пункту меню «**Пар-ры клап.Х**» (см. меню **Настройки-Пароль-Инженер. меню-Конфигурация-Регулир.темп-ры-Клапан Х-Пар-ры клап.Х**).

Как настроить регулирующий клапан воздухоохладителя – см. п.п. 5.4. «Параметры исполнительных механизмов».

5.3.1.3.2.1.2. Закон управления клапаном (пункт меню 5.1.2.1.2.4.2)

Поддержание температуры воздуха клапаном холодоносителя осуществляется по одному из законов регулирования:

1. Одноконтурное регулирование температуры приточного воздуха. Заданным значением температуры в режиме «Лето» является параметр **Тпрв (л)**.
2. Каскадное регулирование температуры воздуха в помещении. Заданным значением температуры в режиме «Лето» является параметр **Тном (л)**, а также ограничение **Тпрв**.

Для настройки параметров закона регулирования, перейдите к пункту меню «**Закон клап. Х**» (см. меню **Настройки-Пароль-Инженер. меню-Конфигурация-Регулир.темп-ры-Клапан Х-Закон клап. Х**)

Настройка параметров закона корректирующего регулятора осуществляется в меню «**Закон корр.р.Л**» для режима «Лето» (см. меню **Настройки-Пароль-Инженер. меню-Конфигурация-Регулир.темп-ры-Конфиг.реж.з/л-Пар-ры ЛЕТО-Закон корр.р.Л**)

Как задать параметры настройки для регуляторов – см. п.п. 5.5. «Законы управления».

5.3.1.3.3. Блок электрического воздухонагревателя (пункт меню 5.1.2.1.2.5)

Контроллер может управлять одно, двух или трехсекционным ЭВН с дискретным и аналоговым управлением.

5.3.1.3.3.1. Параметры (пункт меню 5.1.2.1.2.5.1)

Для задания параметров настройки ЭВН, перейдите к пункту меню «**Пар-ры ЭК**» (см. меню **Настройки-Пароль-Инженер. меню-Конфигурация-Регул. темп-ры-ЭК-Пар-ры ЭК**).

Как настроить параметры ЭВН – см. п.п. 5.4. «Параметры исполнительных механизмов».

5.3.1.3.3.2. Закон управления ЭВН (пункт меню 5.1.2.1.2.5.2)

В зависимости от заданной регулируемой величины, поддержание температуры воздуха осуществляется путем включения/отключения дискретных секций ЭВН и выдачей управляющего сигнала 0-10В на аналоговую секцию, по одному из законов регулирования:

1. Одноконтурное регулирование температуры приточного воздуха. Заданным значением температуры в режиме «Зима» или «Лето» является параметр **Тпрв (з)** или **Тпрв (л)** соответственно.
2. Каскадное регулирование температуры воздуха в помещении. Заданным значением температуры в режиме «Зима» или «Лето» является параметр **Тном (з)** или **Тном (л)** соответственно, а также ограничение **Тпрв**.

В начале каждого периода регулирования, оценивается требуемая мощность нагрева ЭВН и принимается решение о включении или выключении секций ЭВН и выдаче управляющего сигнала.

В зависимости от требуемой мощности нагрева, контроллер осуществляет широтно-импульсное (ШИМ) управление включением/выключением дискретных секций электрического воздушонагревателя и управление аналоговой секцией.

Для настройки параметров закона регулирования перейдите к пункту меню **«Закон ЭК»** (см. меню **Настройки–Пароль-Инженер.меню–Конфигурация-Регулир.темп-ры–ЭК-Закон ЭК**).

Внимание!

Если в составе ЭВН есть секция с дискретным управлением, то в настройках закона регулирования невозможно задать параметр **«Период»** меньше чем интервал квантования ЭВН **«Квант.ЭК»** умноженный на 6.

Если ЭВН состоит только из аналоговой секции, то в настройках закона регулирования можно задать любое значение параметра **«Период»** (рекомендуется 1).

Параметры настройки корректирующего регулятора используются те же, что и для регулирующих клапанов теплоносителя и холодоносителя в меню **«Закон корр.р.Л»** для режима «Лето» (см. меню **Настройки–Пароль-Инженер.меню–Конфигурация-Регулир.темп-ры–Конфиг.реж.з/л-Пар-ры ЛЕТО-Закон корр.р.Л**) и в меню **«Закон корр.р.З»** для режима «Зима».

Как задать параметры настройки для регуляторов – см. п.п. 5.5. «Законы управления».

Примечание. Если в составе ЭВН есть секция с дискретным управлением, то в подменю выбора настройки закона регулирования температуры **нельзя установить** автоматический выбор закона регулирования и его параметров, т.е. параметру **«Настр»** нельзя присваивать значение **«Медл.»**, **«Норм»** или **«Быстр.»** В данном случае настройку закона необходимо производить только вручную (параметр **«Настр»** должен иметь значение **«Ручн.»**).

5.3.1.3.4. Компрессорно-конденсаторный блок (ККБ) (пункт меню 5.1.2.1.2.6)

Контроллер может управлять компрессорно-конденсаторными блоками с разным режимами управления:

1. ККБ не имеет своего комплекта автоматики для поддержания температуры, т.е. для поддержания заданной температуры контроллер должен включать или выключать ККБ.
2. ККБ имеет свой комплект автоматики для поддержания температуры, т.е. при необходимости работы ККБ, контроллер выдает команду на разрешение его работы.

5.3.1.3.4.1. Параметры (пункт меню 5.1.2.1.2.6.1)

Для настройки параметров компрессорно-конденсаторного блока, перейдите к пункту меню **«Пар-ры ККБ»** (см. меню **Настройки–Пароль-Инженер. меню–Конфигурация–Регул. темп-ры–ККБ–Пар-ры ККБ**).

Как настроить параметры ККБ – см. п.п. 5.4. «Параметры исполнительных механизмов».

5.3.1.3.4.2. Закон управления ККБ (пункт меню 5.1.2.1.2.6.2)

Меню настройки закона регулирования температуры приточного воздуха путем включения/выключения ККБ. Закон регулирования используется, если контроллер должен непосредственно управлять ККБ, т.е., в зависимости от необходимости нагрева или охлаждения, включать/отключать ККБ.

Если же ККБ имеет свой комплект автоматики для поддержания температуры и с контроллера на агрегат выдается только команда на разрешение его работы, **то закон не используется** и настраивать его не нужно.

1. Одноконтурное регулирование температуры приточного воздуха. Заданным значением температуры в режиме «Зима» или «Лето» является параметр **Тпрв (з)** или **Тпрв (л)** соответственно.
2. Каскадное регулирование температуры воздуха в помещении. Заданным значением температуры в режиме «Зима» или «Лето» является параметр **Тпом (з)** или **Тпом (л)** соответственно, а также ограничение **Тпрв**.

Для настройки параметров закона регулирования перейдите к пункту меню **«Закон ККБ»** (см. меню **Настройки–Пароль-Инженер.меню–Конфигурация-Регулир.темп-ры–ККБ-Закон ККБ**).

Параметры настройки корректирующего регулятора используются те же, что и для регулирующих клапанов теплоносителя и холодоносителя в меню **«Закон корр.р.Л»** для режима «Лето» (см. меню **Настройки–Пароль-Инженер.меню–Конфигурация-Регулир.темп-ры–Конфиг.реж.з/л-Пар-ры ЛЕТО-Закон корр.р.Л**).

Как задать параметры настройки для регуляторов – см. п.п. 5.5. «Законы управления».

5.3.1.4. Конфигурирование режимов «Зима»-«Лето»-«АВТ» (пункт меню 5.1.2.1.2.7)

Задание параметров работы контроллера для режимов «Зима» и «Лето» осуществляется в меню **Настройки–Пароль-Инженер. меню–Конфигурация–Регулир. темп-ры–Конфиг.реж.з/л**.

5.3.1.4.1. Режим «Зима» (пункт меню 5.1.2.1.2.7.1)

5.3.1.4.1.1. Выбор параметра регулирования

Для режима «Зима» необходимо указать параметр, по которому будет осуществляться регулирование температуры:

1. Перейдите к пункту меню **«Рег.зима»** (см. меню **Настройки–Пароль-Инженер. меню–Конфигурация–Регулир. темп-ры–Конфиг.реж.з/л–Пар-ры ЗИМА–Рег.зима**).
2. Нажмите **«Enter»** и установите один из параметров:

- «Тпрв» - поддержание температуры приточного воздуха;
- «Тпом» - поддержание температуры воздуха в помещении.

5.3.1.4.1.2. Закон корректирующего регулятора

При поддержании температуры воздуха в помещении, формирование задания температуры приточного воздуха осуществляет корректирующий регулятор.

Для задания параметров настройки регулятора в режиме «Зима»:

1. Перейдите к пункту меню «Закон корр.р.З» (см. меню **Настройки–Пароль–Инженер. меню–Конфигурация–Регулир.темп-ры–Конфиг.реж.з/л–Пар-ры ЗИМА–Закон корр.р.З**).

2. Нажмите «Enter» и установите необходимые значения параметров закона.

Как задать параметры настройки для регуляторов – см. п.п. 5.5. «Законы управления».

5.3.1.4.2. Режим «Лето» (пункт меню 5.1.2.1.2.7.2)

5.3.1.4.2.1. Выбор параметра регулирования

Для режима «Лето» необходимо указать параметр, по которому будет осуществляться регулирование температуры:

1. Перейдите к пункту меню «Рег.зима» (см. меню **Настройки–Пароль–Инженер. меню–Конфигурация–Регулир. темп-ры–Конфиг.реж.з/л–Пар-ры ЛЕТО–Рег.лето**).

2. Нажмите «Enter» и установите один из параметров:

«Тпрв» - поддержание температуры приточного воздуха;

«Тпом» - поддержание температуры воздуха в помещении.

5.3.1.4.2.2. Закон корректирующего регулятора

Для задания параметров настройки регулятора в режиме «Лето»:

1. Перейдите к пункту меню «Закон корр.р.Л» (см. меню **Настройки–Пароль–Инженер. меню–Конфигурация–Регулир.темп-ры–Конфиг.реж.з/л–Пар-ры ЛЕТО–Закон корр.р.Л**).

2. Нажмите «Enter» и установите необходимые значения параметров закона.

Как задать параметры настройки для регуляторов – см. п.п. 5.5. «Законы управления».

5.3.1.4.3. Режим «АВТ» (пункт меню 5.1.2.1.2.7.3)

В контроллере предусмотрена функция автоматического определения режима «Зима» или «Лето». Автоматическое определение режима осуществляется по температуре наружного воздуха **Тнв**.

5.3.1.4.3.1. Порог температуры автоматического определения «Зима-Лето» (пункт меню 5.1.2.1.2.7.3.1)

Эта функция позволяет задать значение температуры наружного воздуха, по которой будет определяться режим работы «Зима» или «Лето». Для задания значения порога:

1. Перейдите к пункту меню «Тз/л» (см. меню **Настройки – Пароль – Инженер. меню – Конфигурация – Регулир. темп-ры – Конфиг. реж з/л – Авт.опр.з/л – Тз/л**).

2. Нажмите «Enter» и установите необходимое значение температуры Тз/л – если температура наружного воздуха **Тн.в.** опустится ниже заданной величины Тз/л, будет установлен режим «Зима». Если же температура наружного воздуха **Тн.в.** станет выше величины Тз/л, то установится режим «Лето».

5.3.1.5. Выбор режима «Зима»-«Лето»-«Авт» (пункт меню 5.1.2.1.2.8)

Функция задания режима работы «Зима-Лето». Для установки этого параметра:

1. Перейдите к пункту меню **Реж.з/л** (см. меню **Настройки–Пароль–Инженер. меню–Конфигурация–Регулир. темп-ры–Реж.з/л**).

2. Нажмите кнопку «Enter», выберите необходимый режим работы: «Зима», «Лето» или «Авт».

При установке режимов «Зима» или «Лето» - жестко задается режим «Зима» или «Лето» соответственно.

При выборе режима «Авт», режим «Зима» или «Лето» определяется по температуре наружного воздуха **Тн.в.**

Примечание. Если отсутствует датчик температуры наружного воздуха, то выбор режима «Зима-Лето» осуществляется вручную. При этом, если установить режим «АВТ», то устанавливается режим «Зима».

5.3.1.6. Комнатный датчик-задатчик (пункт меню 5.1.2.1.2.9)

В контроллере предусмотрена возможность подключения комнатного датчика-задатчика температуры воздуха, вместо датчика температуры воздуха в помещении.

Для задания параметра, определяющего наличие датчика-задатчика температуры воздуха в помещении:

1. Перейти к пункту меню «Задатчик» (см. меню **Настройки–Пароль–Инженер. меню–Конфигурация–Регулир.темп-ры–Задатчик**);

2. Нажмите «Enter» и выберите одно из значений параметра:

- «Есть» – наличие датчика-задатчика. Если для режима «Зима» или «Лето» выбрано поддержание температуры воздуха в помещении, то заданное значение температуры будет равно установленной на датчике-задатчике. В этом случае нет необходимости устанавливать в контроллере заданное значение температуры воздуха в помещении.
- «Нет» - отсутствие датчика-задатчика.

5.3.1.7. Зона нулевой энергии (пункт меню 5.1.2.1.2.10)

В переходные периоды года, в определенные моменты времени, температура наружного воздуха становится такой, что для поддержания заданной температуры приточного воздуха или воздуха в помещении, можно подавать наружный воздух без его предварительного нагрева или охлаждения.

В контроллере предусмотрен параметр «Зона 0э» - зона нулевой энергии, определяющий момент перехода на поддержание температуры, воздействием на воздухоохладитель.

Чтобы установить необходимое значение зоны нулевой энергии:

1. Перейдите к пункту меню «Зона 0э» (см. меню **Настройки–Пароль–Инженер. меню–Конфигурация–Регулир. темп-ры–Зона 0э**)
2. Нажмите «Enter». Значение зоны нулевой энергии начинает мигать.
3. Нажимая «Влево» или «Вправо» задайте необходимую величину параметра «Зона 0э» и нажмите «Enter».

5.3.1.8. Параметры перехода к управлению воздухоохладителем (пункт меню 5.1.2.1.2.11)

Для задания параметра, определяющего условие перехода к регулированию температуры воздуха воздействием на воздухоохладитель:

1. Перейдите к пункту меню «Переход» (см. меню **Настройки–Пароль–Инженерное меню–Конфигурация–Регулир. темп-ры–Переход**)

2. Нажмите «Enter» и установите нужное значение:

«Тнв» - условие перехода к регулированию воздухоохладителем, будет определяться по температуре наружного воздуха;

Если регулирование осуществляется по температуре приточного воздуха $T_{прв}$ и $T_{н.в.} > T_{прв} (л) + \text{Зона } 0э$, то будет осуществляться переход к регулированию температуры воздуха воздействием на воздухоохладитель. Если же $T_{н.в.} < T_{прв} (л) + \text{Зона } 0э$, то прекращается регулирование температуры воздействием на воздухоохладитель.

Такой же переход осуществляется и для регулирования температуры воздуха в помещении.

В случае отсутствия датчика температуры наружного воздуха, переход на охлаждение осуществляется, если $T_{прв} > T_{прв} (л) + \text{Зона } 0э$.

Прекращение регулирования воздействием на воздухоохладитель, осуществляется:

- если установлен ВВО: когда нет необходимости охлаждения и клапан полностью закрыт;
- если установлен ККБ: ККБ отключен в течении времени **Вр.перех.** и нет необходимости охлаждения;
- если ККБ с разрешением работы: когда нет необходимости охлаждать в течении времени **Вр.перех.**

«Трег» - условие перехода к регулированию воздухоохладителем, будет определяться по величине регулируемого параметра (температура приточного воздуха или воздуха в помещении). Параметр регулирования определяется в п.п. 5.3.1.4.1.1 и 5.3.1.4.2.1.

При регулировании температуры приточного воздуха, если $T_{прв} > T_{прв} (л) + \text{Зона } 0э$, то будет осуществлен переход на управление воздухоохладителем.

Прекращение регулирования воздействием на воздухоохладитель, осуществляется:

- если установлен ВВО: когда нет необходимости охлаждения и клапан полностью закрыт;
- если установлен ККБ: ККБ отключен в течении времени **Вр.перех.** и нет необходимости охлаждения;
- если ККБ с разрешением работы: когда нет необходимости охлаждать в течении времени **Вр.перех.**

Такой же переход осуществляется и для регулирования температуры воздуха в помещении.

В случае установки датчика-задатчика температуры воздуха в помещении и регулировании температуры $T_{пом}$, независимо от значения функции **Переход**, переход на управление воздухоохладителем осуществляется, если величина выходного сигнала датчика-задатчика станет меньше зоны 0э, т.е. $\Delta T_{пом} < \text{Зона } 0э$.

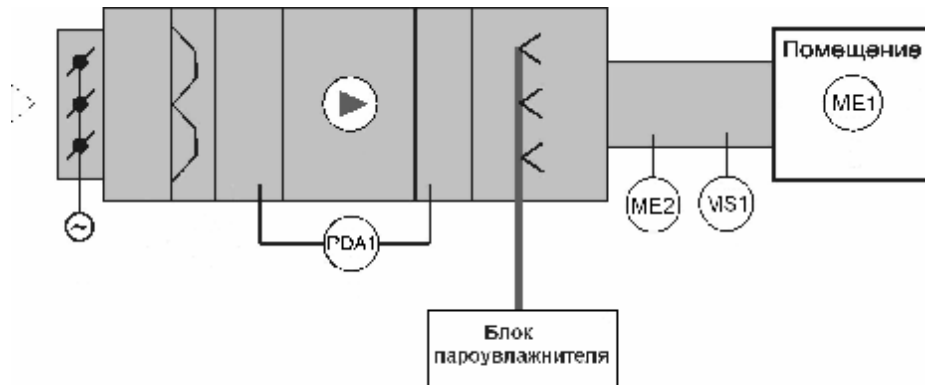
Примечание. В режиме «Зима» управление воздухоохладителем не осуществляется.

Дальнейшую настройку контроллера для варианта «Темп» производить с п.5.3.3.

5.3.2. Вариант алгоритма «Влажи» (пункт меню 5.1.2.1.3)

5.3.2.1. Функциональные схемы применения

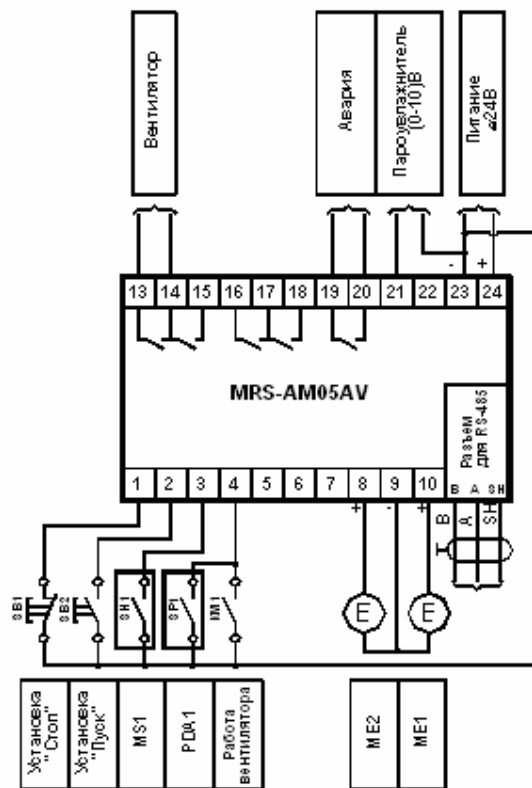
Схема 6. Паровой увлажнитель.



5.3.2.2. Внешние подключения контроллера

Для варианта алгоритма управления «Влажи», необходимо произвести подключение внешних устройств к контроллеру, согласно следующей схеме:

Схема 6. Паровой увлажнитель.



Примечания:

1. Мощность трансформатора питания должна превышать суммарную мощность приводов клапанов, в противном случае необходимо устанавливать несколько трансформаторов.
2. На катушки всех пускателей и реле необходимо установить защитные модули (RC-цепочки, варисторы), для защиты контроллера от помех, возникающих при включении и отключении пускателей и реле.
3. Кнопки управления SB1, SB2 можно использовать для дистанционного запуска системы, в этом случае они устанавливаются в дистанционный пульт управления.
4. К клемме 4 подключается контакт магнитного пускателя вентилятора (KM1) в случае отсутствия сигнализатора перепада давления SP1.

В дальнейшем, настройку параметров работы контроллера необходимо осуществлять в пунктах:

- 5.3.2.3 - Выбор критерия управления по влажности.
- 5.3.2.4 - Параметры.
- 5.3.2.5 - Закон управления паровым увлажнителем.
- 5.3.2.6 - Защита по влажности.
- 5.3.3 - Время задержки анализа срабатывания перепадомеров.
- 5.3.4 - Перезапуск системы после сбоя по питанию.
- 5.3.5 - Конфигурирование входа защитного гигростата.
- 5.3.6 - Конфигурирование выхода аварии.
- 5.3.7 - Конфигурирование аналоговых входов.
- 5.4.1 - Параметры пароувлажнителя.
- 5.5 - Законы управления.
- 5.6.5-5.6.6 - Ограничения.
- 5.7.2 - Задание значений поддерживаемой влажности.

5.3.2.3. Выбор критерия управления по влажности (пункт меню 5.1.2.1.3.1)

В меню контроллера предусмотрена функция выбора параметра, по которому будет осуществляться регулирование влажности воздуха. Для этого:

1. Перейдите к пункту меню «**Рег. ф**» (см. меню **Настройки–Пароль-Инженер. меню–Конфигурация-Регулир. влажн-ти-Рег. ф**)
2. Нажмите «**Enter**» - значение параметра начинает мигать.
3. Нажимая «**Влево**» или «**Вправо**» установите значение параметра, по которому будет осуществляться регулирование влажности воздуха:
 - «**фпрв**» - влажность приточного воздуха.
 - «**фпом**» - влажность воздуха в помещении.

5.3.2.4. Параметры (пункт меню 5.1.2.1.3.2)

Для настройки параметров работы пароувлажнителя, перейдите к пункту «**Пар-ры ИМ ф**» (см. меню **Настройки–Пароль-Инженер. меню–Конфигурация-Регулир. влажн-ти-Пар-ры ИМ ф**).

Как задать параметры пароувлажнителя – см. п.п. 5.4. «Параметры исполнительных механизмов».

5.3.2.5. Закон управления паровым увлажнителем (пункт меню 5.1.2.1.3.3)

Поддержание влажности воздуха осуществляется по одному из законов регулирования:

1. Одноконтурное регулирование влажности приточного воздуха. Заданным значением влажности является параметр **ф прв**.
2. Каскадное регулирование влажности воздуха в помещении. Заданным значением влажности является параметр **ф пом.**, а также ограничение **ф прв**.

Для задания параметров настройки корректирующего регулятора, перейдите к меню «**Закон корр.рег.**» (см. меню **Настройки–Пароль-Инженер. меню–Конфигурация-Регулир. влажн-ти–Законы ф–Закон корр.рег.**).

Для задания параметров настройки стабилизирующего регулятора, перейдите к меню «**Закон ИМ ф**» (см. меню **Настройки–Пароль-Инженер. меню–Конфигурация-Регулир. влажн-ти–Законы ф–Закон ИМ ф**). Как задать параметры настройки для регуляторов – см. п.п. 5.5. «Законы управления».

Примечание: если в качестве параметра, по которому будет происходить поддержание влажности воздуха, выбрана влажность приточного воздуха, то закон корректирующего регулятора **не используется** и нет необходимости настраивать его параметры. В этом случае для поддержания влажности приточного воздуха будут использоваться параметры настройки стабилизирующего регулятора.

5.3.2.6. Защита по влажности (пункт меню 5.1.2.1.3.4)

В контроллере предусмотрены функции, осуществляющие защиту вентиляционной системы при превышении влажности.

Для настройки параметров защиты по влажности:

1. Перейдите к пункту меню «**Защита по ф**» (см. меню **Настройки–Пароль-Инженер. меню–Конфигурация-Регулир. влажн-ти-Защита по ф**.)
2. Нажмите «**Enter**», установите необходимое значение параметров:
 - «**ф пв.откл.**» - заданная максимальная влажность приточного воздуха для определения аварии превышения влажности;
 - «**Вр. ф откл**» - заданное время проверки превышения влажности приточного воздуха.

Если при работающем приточном вентиляторе, в течение времени «**Вр. ф откл**» влажность приточного воздуха остается выше максимальной «**ф пв.откл.**», то вентилятор выключается, а выходной сигнал управления пароувлажнителем устанавливается в 0 %.

Меню параметров защиты от превышения влажности будут отображаться, если выбран вариант алгоритма «**Влажн.**».

5.3.3. Время задержки анализа срабатывания перепадомеров (пункт меню 5.1.2.1.4)

После подачи команды на пуск вентилятора, анализ его работоспособности происходит не сразу, а с задержкой времени, необходимой для набора вентилятором полных оборотов и открытия заслонки наружного воздуха.

Для установки времени задержки:

1. Перейдите к пункту меню «**Вр.пуска**» (см. меню **Настройки-Пароль-Инженер. меню-Конфигурация-Вр. пуска**).
2. Установите время анализа неисправности вентилятора. Если при поданной команде на включение вентилятора, в течение этого времени, отсутствует сигнал о наличии перепада воздуха на вентиляторе, то осуществляется сигнализация его аварии.

5.3.4. Перезапуск системы после сбоя по питанию (пункт меню 5.1.2.1.5)

В контроллере предусмотрена функция автоматического перезапуска системы вентиляции после сбоя электропитания. Для активизации этой функции:

1. Перейдите к пункту меню «**Рестарт**» (см. меню **Настройки-Пароль-Инженер. меню-Конфигурация-Рестарт**).
2. Функции можно присвоить два значения:
 - «**Запр**»-после восстановления электропитания, вентилятор будет оставаться выключенным;
 - «**Разр**»- если в момент пропадания электропитания, вентилятор был включен и контроллер находился в автоматическом режиме работы, то при включении электропитания, вентилятор будет включен автоматически с 60-ти секундной задержкой, в течение которой выдается сигнал «Сигнализация».

5.3.5. Конфигурирование дискретного входа (пункты меню 5.1.2.1.7, 5.1.2.1.8)

Дискретный вход контроллера к которому подключается защитный термостат воздухонагревателя или электрокалорифера или защитный гигростат парового увлажнителя (клемма 3) можно настроить на то или иное состояние активизации. К дискретному входу подключаются сигналы от датчиков:

- низкая температура воздуха за воздухонагревателем - размыкающий контакт термостата;
- перегрев ЭВН - размыкающий контакт термостата;
- превышение влажности воздуха - замыкающий контакт гигростата;

Для изменения настроек входа:

Перейдите к пункту меню **Термост** (если алгоритм управления «**Темп**») или **Гигрост** (если алгоритм управления «**Влажн**») (см. меню **Настройки-Пароль-Инженер. меню-Конфигурация**). Во второй строке указано состояние активации входа, которому можно присвоить значения:

- «**Вход**» - низкая температура воздуха за воздухонагревателем при размыкании контакта термостата; перегрев ЭВН при размыкании контакта термостата; превышение влажности воздуха при замыкании контакта гигростата.
- «**Инв**» - низкая температура воздуха за воздухонагревателем при замыкании контакта термостата; перегрев ЭВН при замыкании контакта термостата; превышение влажности воздуха при размыкании контакта гигростата..

Пример. Для вентиляционной установки с водяным воздухонагревателем, исчезновение сигнала с **Входа 3** сигнализирует о понижении температуры воздуха после воздухонагревателя - возникновение угрозы замораживания. Если подключен термостат с замыкающим контактом, то присвоив **Термост** значение «**Инв**» логика работы изменится, авария угрозы замораживания будет считаться при появлении сигнала.

5.3.6. Конфигурирование дискретного выхода аварии (пункт меню 5.1.2.1.9)

Дискретный выход аварии можно настроить на дополнительный режим срабатывания, помимо логики его работы в соответствии с заданной программой.

Для изменения логики работы выхода аварии:

Перейдите к пункту меню **Авария** (см. меню **Настройки-Пароль-Инженер. меню-Конфигурация**) и нажмите «**Enter**». Во второй строке которого указано состояние активации выхода, которому можно присвоить значения:

- «**Выход**»-выход контроллера работает по заданному для текущего состава оборудования алгоритму (замыкается при аварии);
- «**Инв**» - выход работает в инверсии, т.е. если по алгоритму выход должен быть включен, то он выключается и наоборот (размыкается при аварии).

5.3.7. Конфигурирование аналоговых входов (пункт меню 1.4, 1.7, 1.8, 1.9, 1.19, 1.20)

В зависимости от подключаемых типов датчиков, каждый из аналоговых входов контроллера можно дополнительно настроить.

Для варианта алгоритма управления «**Темп**», к аналоговым входам подключаются сигналы от датчиков:

Вход 1 (клеммы 9, 10): датчик температуры воздуха в помещении - **Тпом** или датчик-задатчик температуры воздуха в помещении - **ΔТпом**.

Вход 2 (клеммы 8, 9): датчик температуры приточного воздуха - **Тпр.возд**

Вход 3 (клеммы 6, 7): датчик температуры обратного теплоносителя после воздухонагревателя - **Тобр**.

Вход 4 (клеммы 5, 6): датчик температуры наружного воздуха - **Тнв**.

Для варианта алгоритма управления «**Влажн**» к аналоговым входам подключаются сигналы от датчиков:

Вход 1 (клеммы 9, 10): датчик влажности воздуха в помещении – **Ф пом**.

Вход 2 (клеммы 8, 9): датчик влажности приточного воздуха – **Ф пр.возд**.

Входы 3 и 4 – не используются.

Для настройки каналов измерения:

1. Выберите пункт меню «**Настройки – Пароль**», введите инженерный пароль и нажмите «**Enter**».
2. Далее нажимая несколько раз «**Esc**», перейдите к пункт меню «**Текущие параметры**».
3. Перейдите к параметру **Тпр.возд**. В случае выбора варианта алгоритма управления «**Влажн**» на этот вход будет подключен датчик влажности приточного воздуха **Ф пр.возд**.
4. Нажмите «**Enter**». На индикаторе отобразится подпункт меню «**Тип**» – функция выбора типа подключаемого датчика к аналоговому входу. Задайте тип датчика:
 - «**Pt1375**» – термопреобразователь сопротивления с HСХ 1000П и отношением $W_{100}=1,375$ (- 30 ... 150 °С);
 - «**Pt1385**» – термопреобразователь сопротивления с HСХ 1000П и отношением $W_{100}=1,385$ (- 30 ... 150 °С);
 - «**Pt1391**» – термопреобразователь сопротивления с HСХ 1000П и отношением $W_{100}=1,391$ (- 30 ... 148 °С);
 - «**Ni1500**» – термопреобразователь сопротивления с HСХ 1000Ni и отношением $W_{100}=1,5$ (- 27 ... 113 °С);
 - «**Ni1618**» – термопреобразователь сопротивления с HСХ 1000Ni и отношением $W_{100}=1,618$ (- 22 ... 93,5 °С);
 - «**U**» – датчик с выходным аналоговым сигналом напряжения 0-10 В.

Примечание: в случае не подключения или обрыва измерительных цепей термопреобразователя сопротивления, на индикаторе вместо измеренной величины будет отображаться надпись «**НЕТ ДАТ.**». При коротком замыкании в измерительных цепях - будет отображаться «**К. З.**».

5. Далее перейдите к установке других параметров:
 - «**Смещение**» - калибровочный коэффициент, для компенсации систематической погрешности, вследствие влияния сопротивления проводов, соединяющих датчик с контроллером.

Пример. Показания на индикаторе контроллера постоянно отличаются от реальных на 2 °С в большую сторону - установите значение калибровочного коэффициента **Смещение** = - 2.0

«**Знач.0**» - значение измеряемой величины при нулевом уровне (0%) аналогового сигнала датчика. Параметр используется, если используется датчик с выходным аналоговым сигналом тока или напряжения, т.е. функция «**Тип**» имеет значение **U**.

Пример. Если температуру приточного воздуха измеряет датчик с выходным аналоговым сигналом 0-10 В и 0 В соответствует температура -40 °С, то необходимо установить **Знач.0** = - 40.0.

«**Знач.100**» - значение измеряемой величины при максимальном (100%) уровне аналогового сигнала.

5.4. Параметры исполнительных механизмов (пункт меню 5.1.2.1.2.2.1; 5.1.2.1.2.4.1; 5.1.2.1.3.2)

В контроллере предусмотрена возможность настройки параметров ИМ каждого из регулирующих клапанов, а также параметров ЭВН, ККБ и парового увлажнителя. Если ИМ отсутствует в выбранном составе оборудования, то соответствующее подменю настройки параметров ИМ не будет отображаться в меню.

5.4.1. Клапан воздухонагревателя, воздухоохладителя или паровой увлажнитель

ИМ клапанов теплоносителя, холодоносителя и паровой увлажнитель имеют одинаковые параметры настройки.

Для настройки параметров ИМ клапана теплоносителя перейдите к пункту меню «**Пар-ры клап.Т**» (см. меню **Настройки-Пароль-Инженер.меню-Конфигурация-Регулир.темп-ры-Клапан Т- Пар-ры клап.Т**).

Для настройки параметров ИМ клапана холодоносителя перейдите к пункту меню «**Пар-ры клап.Х**» (см. меню **Настройки-Пароль-Инженер.меню-Конфигурация-Регулир.темп-ры-Клапан Х- Пар-ры клап.Х**).

Для настройки параметров пароувлажнителя перейдите к пункту меню «**Пар-ры ИМФ**» (см. меню **Настройки-Пароль-Инженер.меню-Конфигурация-Регулир.влажн-ти- Пар-ры ИМФ**).

1. Выберите соответствующий пункт меню и нажмите «**Enter**».
2. Кнопками «**Влево**» или «**Вправо**» выберите необходимый параметр и установите его значение:
 - «**Мин. пол**» - минимальный процент закрытия регулирующего клапана или величина выходного сигнала управления пароувлажнителем. Меньше данного значения в автоматическом режиме работы контроллера, клапан не закроется или не подастся сигнал управления пароувлажнителем.
 - «**Макс. пол**» - максимальный процент открытия регулирующего клапана или величина выходного сигнала управления пароувлажнителем. Больше данного значения в автоматическом режиме работы контроллера, клапан не откроется или не подастся сигнал управления пароувлажнителем.

Пример: если «**Мин.пол.**» присвоить значение 20%, а «**Макс.пол.**» - значение 80% , то регулирование будет осуществляться в диапазоне 20-80%.

«**U_0%**» - выходной сигнал контроллера (в вольтах) соответствующий 0% открытия клапана или пароувлажнителя.

«U_100%» - выходной сигнал контроллера (в вольтах) соответствующий 100% открытия клапана или парувлажнителя.

Для регулирующего клапана теплоносителя, дополнительно задается параметр «**Огранич.**» - режим работы ограничений «**Мин. пол**» и «**Макс. пол**» рабочего диапазона клапана. Параметр «**Огранич.**» может принимать значения:

- «**Реж.1**» - ограничения «**Мин. пол**» и «**Макс. пол**» рабочего диапазона клапана действуют всегда.
- «**Реж.2**» - ограничения «**Мин. пол**» и «**Макс. пол**» действуют только в режиме «Зима».

Примечание. Ограничение минимального и максимального положения клапана действует только в автоматическом режиме работы контроллера. В ручном режиме работы, регулирующий клапан можно выставить в любое положение (например см. меню **Текущие пар-ры-Вых. клап.Т - РУ кл. Т**).

В любом режиме работы контроллера, если открывается клапан холодоносителя, то клапан теплоносителя - полностью закрывается. Во время прогрева воздухонагревателя, а также при возникновении любой из угроз замораживания - клапан теплоносителя открывается полностью.

5.4.2. Электрический воздухонагреватель (пункт меню 5.1.2.1.2.5.1)

Для задания параметров настройки ЭВН нужно:

1. Перейдите к пункту меню «**Пар-ры ЭК**» (см. меню **Настройки-Пароль-Инженер. меню-Конфигурация-Регул. темп-ры-ЭК-Пар-ры ЭК**).
2. Установите необходимые значения следующих параметров:
 - «**Тпв. откл.**» - заданная температура приточного воздуха. Если при работающем вентиляторе, текущая температура приточного воздуха опускается ниже **Тпв.откл.**, что косвенно свидетельствует об неисправности ЭВН, то вентилятор выключается;
 - «**Вр.откл.**» - заданное время, по прошествии которого, при понижении температуры приточного воздуха ниже **Тпв.откл.** - выключается вентилятор;
 - «**Вр.сьема**» - заданное время работы вентилятора, необходимое для съема тепла с ЭВН;
 - «**Тип упр.**» - режим работы секций ЭВН. Можно присвоить следующие значения:
 - «**ЭК-мин**» - все секции с дискретным управлением. Регулирование происходит минимальной по мощности секцией, при необходимости подключаются дополнительные секции.
 - «**ЭК1Д_1**» - все секции с дискретным управлением. Первая секция имеет максимальный приоритет. Регулирование, по возможности, всегда будет производиться первой секцией. Если мощности не хватает подключаются дополнительные.
 - «**ЭК1Д_2**» - все секции с дискретным управлением. Первая секция имеет максимальный приоритет. Регулирование производится первой секцией, но при возможности всегда подключаются дополнительные секции.
 - «**ЭК1А_1**» - первая секция аналоговая, остальные дискретные. Первая секция имеет максимальный приоритет. Регулирование по возможности производится только первой секцией. Если мощности не хватает подключаются дополнительные.
 - «**ЭК1Д_2**» - первая секция аналоговая, остальные дискретные. Первая секция имеет максимальный приоритет. Регулирование производится первой секцией, но при возможности всегда подключаются дополнительные секции.
 - «**Мощн.1**» - функция выбора мощности 1-й секции от общей мощности ЭВН (для двух-, трехсекционного ЭВН). Можно задать значения от 0 до 50%;
 - «**Мощн.2**» - функция выбора мощности 2-й секции от общей мощности ЭВН (для трехсекционного ЭВН). Можно задать значения от 0 до 50%;
 - «**Квант.ЭК**» - минимальное время включения дискретного выхода управления ЭВН (для ЭВН с дискретным управлением). ЭВН включается на определенное время, в зависимости от мощности его нагрева. Если вычисленное время включения ЭВН меньше значения «**Квант.ЭК**», то в данный период, выход управления ЭВН не включается;
 - «**U_0%**» - выходной сигнал (в вольтах) контроллера, соответствующий 0% аналогового сигнала, выдаваемого на аналоговую секцию ЭВН;
 - «**U_100%**» - выходной сигнал (в вольтах) контроллера, соответствующий 100% аналогового сигнала, выдаваемого на аналоговую секцию ЭВН.

5.4.3. Компрессорно-конденсаторный блок (пункт меню 5.1.2.1.2.6.1)

Для задания параметров настройки ККБ нужно:

1. Перейдите к пункту меню «**Пар-ры ЭК**» (см. меню **Настройки-Пароль-Инженер. меню-Конфигурация-Регул. темп-ры-ККБ-Пар-ры ККБ**).
2. Установите необходимые значения следующих параметров:
 - «**Вр.перех.**» - время для определения окончания работы ККБ (см. п. 5.3.1.8).
 - «**Зона П**» - зона пропорциональности ККБ. Если измеренная температура воздуха, больше чем заданная плюс величина «**Зона П**», то ККБ включается на 100% мощности охлаждения.

- «**Зона вкл.**» - зона включения ККБ. Определяет моменты включения и отключения ККБ. Если требуемая мощность охлаждения, вычисленная по закону регулирования, больше, чем **Зона вкл + Гистер**, то включается ККБ. Если требуемая мощность охлаждения, станет меньше, чем **Зона вкл - Гистер**, то секция ККБ отключится.
- «**Гистер**» - гистерезис ККБ. Используется для предотвращения быстрого отключения ККБ при снижении регулируемой температуры.
- «**Квант**» - время паузы между выключением и следующим включением ККБ. После отключения ККБ, в течение этого времени команды на включение игнорируются.

5.5. Законы управления

5.5.1. Выбор параметров настроек регуляторов

В контроллере присутствует функция адаптации - автоматической настройки ПИ-закона регулирования. В процессе адаптации на время до 30 минут регулируемый параметр может находиться не на заданном значении. Результатом работы функции автоматической настройки является новое значение коэффициента пропорциональности (**Кп**). Для автоматического определения настроек регулятора:

1. Перейдите к пункту меню настроек соответствующего регулятора.
2. Нажмите «**Enter**» - на индикаторе отобразится пункт «**Настр.**».
3. Нажимая «**Влево**», перейдите к подпункту меню «**Адапт.**» - функция адаптации, предназначенная для автоматической настройки параметров закона регулирования.
4. Нажмите «**Enter**» и выберите режим адаптации:
 - «**Откл.**» - адаптация отключена, контроллер не будет производить никаких действий по автоматической настройке параметров закона регулирования;
 - «**Вкл.**» - запуск адаптации. По окончании адаптации этот параметр примет значение «**Откл.**».
5. Выберите пункт меню «**Период**» - периодичность автоматического включения функции адаптации.
6. Нажмите «**Enter**» и установите периодичность (в часах) включения адаптации. Через каждый установленный промежуток времени, будет автоматически включаться адаптация, для подстройки параметра (**Кп**) закона регулирования.
7. Для выключения периодической работы адаптации - установите значение функции «**Адапт.**» = **Откл.**

Если в процессе работы системы вентиляции, качество переходных процессов покажется Вам неудовлетворительным, установите вручную необходимые настройки параметров законов. Для этого:

1. Перейдите к пункту меню настроек соответствующего регулятора.
2. Нажмите «**Enter**» - на индикаторе отобразится пункт «**Настр.**» - функция выбора заранее установленных вариантов настроек регулятора.
3. Установите один из вариантов стандартных настроек:
 - «**Медл**» - настройки для медленных систем (большие объемы воды, малая скорость воздуха, инерционные датчики);
 - «**Норм**» - настройки для систем с обычными параметрами;
 - «**Быстр**» - настройки для быстрых систем (малые объемы воды, большая скорость воздуха, мало инерционные датчики);

При установке этих вариантов настроек, выбор закона регулирования и параметров закона осуществляется автоматически. Эти настройки записаны в памяти контроллера.

- «**Ручн**» - ручная настройка параметров закона регулирования. При выборе этого варианта, закон регулирования и параметры закона можно настроить вручную.
4. Перейдите к подпункту ручной установки параметров закона регулирования «**Ручн. настр.**» - меню выбора закона регулирования и настройки параметров закона регулирования. В случае выбора вариантов настроек закона «**Медл.**», «**Быстр.**» или «**Норм.**», изменение параметров настройки регулятора в пункте меню «**Ручн. настр.**» не повлияет на процессы регулирования.
 5. Нажмите «**Enter**». На индикаторе будет отображаться функция выбора вида закона регулирования «**Закон**».
 6. Нажмите «**Enter**», кнопками «**Влево**» или «**Вправо**» выберите один из следующих законов регулирования:
 - «**Имп/П**» - закон регулирования «Импульс-пауза»;
 - «**П**» - пропорциональный закон регулирования;
 - «**ПИ**» - пропорционально-интегральный закон регулирования;
 - «**ПД**» - пропорционально-дифференциальный закон регулирования;
 - «**ПИД**» - пропорционально-интегрально-дифференциальный закон регулирования.

7. Перейдите к выбору и установке параметров настройки закона регулирования:
 - «**Кп**» - коэффициент пропорциональности для П, ПИ, ПД, ПИД-законов.
 - «**Ти**» - постоянная интегрирования для ПИ, ПИД-законов.
 - «**Тд**» - постоянная дифференцирования для ПД, ПИД-законов.
 - «**Инт. диф.**» - интервал дифференцирования для ПД, ПИД-законов.
 - «**Импульс**» - процент хода, на который откроется клапан за один импульс - при регулировании «импульс-пауза».
 - «**Период**» - время периода регулирования.
 - «**Зона НЧ**» - зона нечувствительности регулятора.

Корректирующий регулятор имеет такие же параметры настройки, что и стабилизирующий регулятор.

5.5.2. Ограничение параметров корректирующего регулятора для режима «Зима» (пункт меню 5.1.2.1.2.7.1.3)

Меню установки ограничений заданного значения температуры приточного воздуха, формируемого законом корректирующего регулятора в режиме «Зима», при регулировании температуры воздуха в помещении.

Ограничения устанавливаются относительно заданного значения **Тпом (з)**.

Для настройки ограничений:

1. Перейдите к пункту меню **Огр.зад Тпрв (з)** (см. меню **Настройки–Пароль–Инженер. меню–Конфигурация–Регулир.темп-ры–Конфиг.реж.з/л–Пар-ры ЗИМА–Огр.зад Тпрв (з)** и нажмите **«Enter»**).
2. На индикаторе отобразятся подпункты меню настройки ограничений **Мин.огр** и **Макс.огр**.
3. Нажмите **«Enter»** и кнопками **«Влево»** или **«Вправо»** задайте необходимые значения:
«Мин.огр» - минимально возможная граница изменения задания.

В режиме «Зима», при поддержании температуры воздуха в помещении, заданное значение температуры приточного воздуха, подаваемое на стабилизирующий регулятор, не будет меньше величины **Тпом (з) - Мин.огр**.

«Макс.огр» - максимально возможная граница изменения задания

В режиме «Зима», при поддержании температуры воздуха в помещении, заданное значение температуры приточного воздуха, подаваемое на стабилизирующий регулятор, не будет больше величины **Тпом (з) + Макс.огр**.

Примечание: в случае установки комнатного датчика-задатчика, ограничением на задания стабилизирующему регулятору, являются ограничения значений задания температуры приточного воздуха (см. меню **Настройки–Пароль–Инженер. меню–Ограничения–Огранич. Тпрв (з)**).

5.5.3. Ограничение параметров корректирующего регулятора для режима «Лето» (пункт меню 5.1.2.1.2.7.2.3)

Меню установки ограничений заданного значения температуры приточного воздуха, формируемого законом корректирующего регулятора в режиме «Лето», при регулировании температуры воздуха в помещении.

Ограничения устанавливаются относительно заданного значения **Тпом (л)**.

Для настройки ограничений:

1. Перейдите к пункту меню **Огр.зад Тпрв (л)** (см. меню **Настройки–Пароль–Инженер. меню–Конфигурация–Регулир.темп-ры–Конфиг.реж.з/л–Пар-ры ЛЕТО–Огр.зад Тпрв (л)** и нажмите **«Enter»**).
2. На индикаторе отобразятся подпункты меню настройки ограничений **Мин.огр** и **Макс.огр**.
3. Нажмите **«Enter»** и кнопками **«Влево»** или **«Вправо»** задайте необходимые значения:
«Мин.огр» - минимально возможная граница изменения задания.

В режиме «Лето», при поддержании температуры воздуха в помещении, заданное значение температуры приточного воздуха, подаваемое на стабилизирующий регулятор, не будет меньше величины **Тпом (л) - Мин.огр**.

«Макс.огр» - максимально возможная граница изменения задания

В режиме «Лето», при поддержании температуры воздуха в помещении, заданное значение температуры приточного воздуха, подаваемое на стабилизирующий регулятор, не будет больше величины **Тпом (л) + Макс.огр**.

Примечание: в случае установки комнатного датчика-задатчика, ограничением на задания стабилизирующему регулятору, являются ограничения значений задания температуры приточного воздуха (см. меню **Настройки–Пароль–Инженер. меню–Ограничения–Огранич. Тпрв (л)**).

5.6. Ограничения (пункт меню 5.1.2.2)

Предназначены для ограничения диапазона вводимых значений для параметров:

1. Температур приточного воздуха и воздуха в помещении для режимов «Зима-Лето».
2. Влажности приточного воздуха и воздуха в помещении.

5.6.1. Диапазон параметров температур приточного воздуха для режима «Зима» (пункт меню 5.1.2.2.1)

Позволяет настроить ограничения для заданной температуры приточного воздуха в режиме «Зима». Т.е. пользователь сможет вводить значения задания только в установленном диапазоне.

Для настройки ограничений:

1. Перейдите к пункту меню **Огранич.Тпрв.(з)** (см. меню **Настройки – Пароль – Инженер. меню – Ограничения - Огранич.Тпрв.(з)**) и нажмите **«Enter»**.
2. На индикаторе отобразятся подпункты меню настройки ограничений: **«Мин. Т»** - минимально возможное значение температуры, которое можно присвоить параметру **Тпрв. (з)**. Т.е. в меню **«Настройки»** невозможно будет задать температуру приточного воздуха для режима «Зима» меньше данного значения.
3. Нажмите **«Enter»**, значение **«Мин. Т»** начинает мигать. Кнопками **«Влево»** или **«Вправо»** задайте нужное значение.
4. Нажмите **«Enter»** для установки нового значения ограничения **«Мин. Т»**.

5. Нажмите **«Влево»** – перейдите к настройке ограничения **«Макс. Т»** - максимально возможное значение температуры, которое можно присвоить параметру **Тпрв. (з)**. Т.е. в меню **«Настройки»** невозможно будет задать температуру приточного воздуха для режима **«Зима»** больше данного значения.
6. Задайте новое значение ограничения **«Макс. Т»**.

5.6.2. Диапазон параметров температур приточного воздуха для режима «Лето» (пункт меню 5.1.2.2.2)

Позволяет настроить ограничения для заданной температуры приточного воздуха в режиме «Лето».

Для настройки ограничений:

1. Перейдите к пункту меню **Огранич.Тпрв.(л)** (см. меню **Настройки – Пароль – Инженер. меню - Ограничения - Огранич.Тпрв.(л)**) и нажмите **«Enter»**.
2. На индикаторе отобразятся подпункты меню настройки ограничений: **«Мин. Т»** - минимально возможное значение температуры, которое можно присвоить параметру **Тпрв. (л)**. Т.е. в меню **«Настройки»** невозможно будет задать температуру приточного воздуха для режима «Лето» меньше данного значения.
3. Нажмите **«Enter»**, значение **«Мин. Т»** начинает мигать. Кнопками **«Влево»** или **«Вправо»** задайте нужное значение.
4. Нажмите **«Enter»** для установки нового значения ограничения **«Мин. Т»**.
5. Нажмите **«Влево»** – перейдите к настройке ограничения **«Макс. Т»** - максимально возможное значение температуры, которое можно присвоить параметру **Тпрв. (л)**. Т.е. в меню **«Настройки»** невозможно будет задать температуру приточного воздуха для режима «Лето» больше данного значения.
6. Задайте новое значение ограничения **«Макс. Т»**.

5.6.3. Диапазон параметров температур воздуха в помещении для режима «Зима» (пункт меню 5.1.2.2.3)

Позволяет настроить ограничения для заданной температуры воздуха в помещении для режима «Зима».

Для настройки ограничений:

1. Перейдите к пункту меню **Огранич.Тпом.(з)** (см. меню **Настройки – Пароль – Инженер. меню - Ограничения - Огранич.Тпом.(з)**) и нажмите **«Enter»**.
2. На индикаторе отобразятся подпункты меню настройки ограничений: **«Мин. Т»** - минимально возможное значение температуры, которое можно присвоить параметру **Тпом. (з)**. Т.е. в меню **«Настройки»** невозможно будет задать температуру воздуха в помещении для режима «Зима» меньше данного значения.
3. Нажмите **«Enter»**, значение **«Мин. Т»** начинает мигать. Кнопками **«Влево»** или **«Вправо»** задайте нужное значение.
4. Нажмите **«Enter»** для установки нового значения ограничения **«Мин. Т»**.
5. Нажмите **«Влево»** – перейдите к настройке ограничения **«Макс. Т»** - максимально возможное значение температуры, которое можно присвоить параметру **Тпом. (з)**. Т.е. в меню **«Настройки»** невозможно будет задать температуру воздуха в помещении для режима «Зима» больше данного значения.
6. Задайте новое значение ограничения **«Макс. Т»**.

5.6.4. Диапазон параметров температур воздуха в помещении для режима «Лето» (пункт меню 5.1.2.2.4)

Позволяет настроить ограничения для заданной температуры воздуха в помещении для режима «Лето».

Для настройки ограничений:

1. Перейдите к пункту меню **Огранич.Тпом.(л)** (см. меню **Настройки – Пароль – Инженер. меню - Ограничения - Огранич.Тпом.(л)**) и нажмите **«Enter»**.
2. На индикаторе отобразятся подпункты меню настройки ограничений: **«Мин. Т»** - минимально возможное значение температуры, которое можно присвоить параметру **Тпом.(л)**. Т.е. в меню **«Настройки»** невозможно будет задать температуру воздуха в помещении для режима «Лето» меньше данного значения.
3. Нажмите **«Enter»**, значение **«Мин. Т»** начинает мигать. Кнопками **«Влево»** или **«Вправо»** задайте нужное значение.
4. Нажмите **«Enter»** для установки нового значения ограничения **«Мин. Т»**.
5. Нажмите **«Влево»** – перейдите к настройке ограничения **«Макс. Т»** - максимально возможное значение температуры, которое можно присвоить параметру **Тпом. (л)**. Т.е. в меню **«Настройки»** невозможно будет задать температуру воздуха в помещении для режима «Лето» больше данного значения.
6. Задайте новое значение ограничения **«Макс. Т»**.

5.6.5. Диапазон параметров влажности воздуха в помещении (пункт меню 5.1.2.2.6)

Позволяет настроить ограничения заданного значения влажности воздуха в помещении.

Для настройки ограничений:

1. Перейдите к пункту меню **Огранич. фпом.** (см. меню **Настройки – Пароль – Инженер. меню - Ограничения - Огранич. фпом**) и нажмите **«Enter»**.

2. На индикаторе отобразятся подпункты меню настройки ограничений: «**Мин. ф**» - минимальное значение, которое можно будет присвоить параметру **фпом**.
3. Нажмите «**Enter**», значение «**Мин. ф**» начинает мигать. Кнопками «**Влево**» или «**Вправо**» задайте нужное значение.
4. Нажмите «**Enter**» для установки нового значения ограничения «**Мин. ф**».
5. Нажмите «**Влево**» – перейдите к настройке ограничения «**Макс. ф**» - максимальное значение, которое можно будет присвоить параметру **фпом**.
6. Нажмите «**Enter**», значение «**Макс. ф**» начинает мигать. Кнопками «**Влево**» и «**Вправо**» задайте необходимое значение. Нажмите «**Enter**» для установки нового значения ограничения «**Макс. ф**».

5.6.6. Диапазон параметров влажности приточного воздуха (пункт меню 5.1.2.2.5)

Позволяет настроить ограничения заданного значения влажности приточного воздуха. Для настройки ограничений:

1. Перейдите к пункту меню **Огранич. фпрв**. (см. меню **Настройки – Пароль – Инженер. меню - Ограничения - Огранич. фпрв**) и нажмите «**Enter**».
2. На индикаторе отобразятся подпункты меню настройки ограничений: **Мин.ф** и **Макс.ф**.
3. Нажмите «**Enter**» и кнопками «**Влево**» или «**Вправо**» задайте необходимые значения:
 «**Мин.ф**» - минимальное значение, которое можно будет присвоить параметру **фпрв**, т.е. невозможно будет задать влажность приточного воздуха меньше данного значения.
 «**Макс.ф**» - максимальное значение, которое можно будет присвоить параметру **фпрв**, т.е. невозможно будет задать влажность приточного воздуха больше данного значения.
4. Нажмите «**Enter**» для установки новых значений.

5.7. Параметры регулирования

Для регулирования температуры или влажности воздуха, необходимо установить величины заданий соответствующим регуляторам.

5.7.1. Задание значений поддерживаемых температур (пункт меню 5.1.5; 5.1.6; 5.1.7; 5.1.8)

Для установки величин заданий регулятору температуры воздуха:

1. Выберите пункт меню «**Настройки**». Нажмите «**Enter**» и введите пользовательский пароль («**1111**»).
 2. Переходя к соответствующим пунктам меню, установите необходимые значения заданий
- Тпрв. (з)** - заданное значение температуры приточного воздуха для режима «**Зима**». При включенном вентиляторе, в автоматическом режиме работы контроллера, в режиме «**Зима**», температура приточного воздуха будет автоматически поддерживаться на данном значении, если в качестве параметра по которому производится поддержание температуры в режиме «**Зима**» выбрана температура приточного воздуха **Тпрв** (см. меню **Настройки–Пароль–Инженер. меню–Конфигурация–Регулир.темп-ры–Конфиг.реж.з/л–Пар-ры ЗИМА–Рег. зима**);
- Тпрв. (л)** - заданное значение температуры приточного воздуха для режима «**Лето**». При включении приточного вентилятора, в автоматическом режиме работы контроллера, в режиме «**Лето**», температура приточного воздуха будет автоматически поддерживаться на данном значении, если в качестве параметра по которому будет происходить поддержание температуры в режиме «**Лето**» выбрана температура приточного воздуха **Тпрв** (см. меню **Настройки–Пароль–Инженер. меню–Конфигурация–Регулир.темп-ры–Конфиг.реж.з/л–Пар-ры ЛЕТО–Рег. лето**);
- Тпом. (з)** - заданное значение температуры воздуха в помещении для режима «**Зима**». При включенном вентиляторе, в автоматическом режиме работы контроллера, в режиме «**Зима**», температура воздуха в помещении будет автоматически поддерживаться на данном значении, если в качестве параметра по которому производится поддержание температуры в режиме «**Зима**» выбрана температура воздуха в помещении **Тпом** (см. меню **Настройки–Пароль–Инженер. меню–Конфигурация–Регулир.темп-ры–Конфиг.реж.з/л–Пар-ры ЗИМА–Рег. зима**);
- Тпом. (л)** - заданное значение температуры воздуха в помещении для режима «**Лето**». При включении вентилятора, в автоматическом режиме работы контроллера, в режиме «**Лето**», температура воздуха в помещении будет автоматически поддерживаться на данном значении, если в качестве параметра по которому будет происходить поддержание температуры в режиме «**Лето**» выбрана температура воздуха в помещении **Тпом** (см. меню **Настройки–Пароль–Инженер. меню–Конфигурация–Регулир.темп-ры–Конфиг.реж.з/л–Пар-ры ЛЕТО–Рег. лето**).

Примечание. Возможные пределы изменения данных уставок, определяются параметрами меню «**Ограничения**» (см. меню **Настройки–Пароль–Инженер.меню–Ограничения**). Установленные задания будут отображаться в подпунктах меню «**Текущие парам-ры**».

5.7.2. Задание значений поддерживаемой влажности (пункт меню 5.1.3; 5.1.4)

Для установки величин заданий регулятору влажности воздуха:

1. Перейти к меню **Настройки–Пароль** и введите пользовательский пароль («**1111**»).

2. Перейдите к пункту меню **Ф прв.** и нажмите **«Enter»**, значение задания начнет мигать **Ф прв.** - заданное значение влажности приточного воздуха.
3. Нажимая **«Вправо»** или **«Влево»** установите необходимую величину **Ф прв.** - заданное значение влажности приточного воздуха и нажмите **«Enter»**.
При включенном вентиляторе, в автоматическом режиме работы контроллера, влажность приточного воздуха будет автоматически поддерживаться на данном значении, если в качестве параметра по которому будет происходить поддержание влажности, выбрана влажность приточного воздуха (см. меню **Настройки-Пароль-Инженер.меню-Конфигурация-Регул.влажн.-Рег. Ф**).
4. Далее нажмите **«Влево»** для перехода к пункту **Ф пом.** - заданное значение влажности воздуха в помещении.
5. Нажмите **«Enter»**. Значение задания **Ф пом** начинает мигать.
6. Кнопками **«Влево»** или **«Вправо»** установите необходимую величину задания и нажмите **«Enter»**.
При включенном вентиляторе, в автоматическом режиме работы контроллера влажность воздуха в помещении будет автоматически поддерживаться на данном значении, если в качестве параметра по которому будет происходить поддержание влажности выбрана влажность воздуха в помещении.

Примечание. Окна ввода заданий не будут отображаться, если выбран вариант алгоритма управления **«Темп.»**

5.8. Графики

Функция предназначена для настройки работы вентиляционной системы по временному графику. Это полностью автоматизирует процесс работы вентиляционной системы, без участия обслуживающего персонала.

5.8.1. График работы (пункт меню 5.1.9)

Функция автоматического включения и выключения вентиляционной системы по графику.

Для настройки параметров графика работы:

1. Перейдите к пункту меню **«График работы»** (см. меню **Настройки-Пароль-График работы**). Для входа в меню достаточно ввести пользовательский пароль **«1111»**;
2. Нажмите **«Enter»** и установите одно из значений параметра **«График»**:
«Разрешить» - установка будет работать по установленному графику.
«Запретить» - включение и выключение необходимо производить обслуживающему персоналу.
3. Перейдите к пункту **«События»** - это включение или выключение вентсистемы и нажмите **«Enter»**.
4. Выберите одну из 100 ячеек (имеют номера с 000 по 099) – это область памяти контроллера, в которую записывается событие и описываются параметры этого события, т.е. можно записать 100 событий работы установки.
5. Нажмите **«Enter»** и кнопками **«Влево»** или **«Вправо»** выберите и установите необходимые значения следующим параметрам:
«Режим» - режим активации события. Параметр может принимать значения: **«Акт»** - событие описанное в данной ячейке имеет место (например установка выключиться, если событием является выключение), **«Неакт»** - событие не произойдет;
«Приор.» - приоритет события. Каждому событию задается приоритет: **Низкий** - указывается только время наступления события (например включить в 8-00); **Средний** - указывается время и день наступления события (например выключить в 20-00 в среду); **Высший** - указывается время, дата и месяц наступления события (20 мая включить в 6-00, выключить в 20-00).
«Время» - время начала работы графика смещения;
«День нед.» - день недели начала работы графика смещения;
«Дата» - дата, в формате день/месяц.

Пример. Необходимо чтобы установка включалась в 8-00 и выключалась в 18-00 ежедневно. Для задания этих событий необходимо две ячейки памяти.

1. Установите параметр **«График» = Разрешить**.
2. Перейдите в окно **«События»** и нажмите **«Ввод»**. Появятся окна с номерами ячеек.
3. Выберите ячейку с номером **«001»** и установите следующие значения параметров события:
«Режим» = Акт. **«Событие» = Включить.** **«Приоритет» = низкий,** **«Время» = 08-00.**
4. Для задания времени выключения - выберите ячейку **«002»** и аналогично ячейке **«001»** установите все параметры, кроме **«Событие» = Выключить,** а **«Время» = 18-00.**

Таким образом ячейки **001** и **002** станут активными и будут использоваться программой.

Примечание. При наступлении времени включения, активизируется дискретный выход «Аварийная и предупредительная сигнализация» в течении 60-и секунд и затем вентиляционная система включается.

Если при работе системы по графику произошел сбой по электропитанию, то после появления питания, если параметр **«Рестарт» = «Разр»** (см. меню **Настройки-Пароль-Инженер. меню-Конфигурация-Рестарт**), система будет продолжать работу по графику, в противном случае работа системы по графику будет запрещена.

5.8.2. График смещения температур (пункт меню 5.1.10)

В контроллере предусмотрена функция включения экономного режима работы системы вентиляции - график смещения регулируемой величины. При этом изменения регулируемой величины в автоматическом режиме будет происходить по заданному графику.

Для настройки графика смещения:

1. Перейдите к пункту меню **«График см.темп.»** (см. меню **Настройка-Пароль-График см.темп**)
2. Нажмите **«Enter»**, присвойте параметру **«График»** значение **«Разр»** – разрешение работы по графику.
3. Перейдите к подменю **«Событие»** и нажмите **«Enter»**.
Под событием в графике смещения температур подразумевается сам факт смещения температуры.
4. Там будет 100 ячеек с номерами 000-099, в каждой из которых есть стандартное подменю (см. список М).
5. Нажимая **«Влево»** или **«Вправо»** выберите одну из ячеек события и нажмите **«Enter»**.
6. Нажимая **«Влево»** или **«Вправо»** выберите и установите необходимые значения следующим параметрам:
 - «Режим» - режим активации события.
 - «Смещение» - величина смещения температур (в градусах).
 - «Приор.» - приоритет события.
 - «Время» - время начала работы графика смещения;
 - «День нед.» - день недели начала работы графика смещения;
 - «Дата» - дата, в формате день/месяц.

Пример. Необходимо в рабочее время (с 9-00 до 18-00) поддерживать температуру приточного воздуха для режима «Зима» = 22 °С, а в нерабочее время и выходные дни - снизить до 17 °С. Для этого необходимо :

1. Перейдите к пункту меню **«Тпрв.(з)»** (см. меню **Настройки-Пароль- Тпрв.(з)**) и установите **Тпрв.(з) = 22 °С**.
2. Перейдите к пункту меню **«График»** (см. меню **Настройка-Пароль-График см.темп-График**) и присвойте значение **График = Разр**.
3. Перейдите к подпункту **«События»** и нажмите **«Enter»**.
4. Выберите ячейку с номером **«001»** и нажмите **«Enter»**.
5. Присвойте параметрам события следующие значения:
«Режим» = Актив. **«Смещение» = 0 °С.** **«Приоритет» = Низк.,** **«Время» = 09-00** - с 9-00 установка будет работать по заданной температуре 22 °С без смещения .
6. Выберите ячейку **«002»** и присвойте параметрам события следующие значения:
«Режим» = Актив, **«Приоритет» = Низк,** **«Смещение» = -5 °С,** **«Время» = 18-00.** С этого времени и до 9-00 утра будет действовать смещение на -5 °С.
7. Выберите ячейку **«003»** и присвойте параметрам события следующие значения:
«Режим» = Актив, **«Приоритет» = Средн.,** **«Смещение» = -5 °С,** **«День недели» = суббота,** **«Время» = 9-00** - отменится нулевое смещение, заданное в ячейке **001**.
8. Выберите ячейку **«004»** и присвойте значения параметров, аналогичные предыдущему пункту, но **«День недели» = воскресенье,** а **«Время» = 09-00 – т. о. с 9-00 утра субботы и до 9-00 утра понедельника** температура будет снижена на 5 °С и заданное значение Тпрв.(з) будет отображаться 17 °С на весь этот период.

5.9. Режимы управления оборудованием (пункт меню 5.1.1)

Контроллер осуществляет управление оборудованием вентиляционной системы в трех режимах - «Ручной», «Дистанционный», «Автоматический». Выбор режима управления осуществляется из меню контроллера. Для выбора режима:

1. Перейдите к пункту меню **«Режим»** (см. меню **Настройки–Пароль–Режим**).
2. Нажмите **«Enter»**, при этом на индикаторе отображается текущий режим работы контроллера.
3. Установите необходимый режим работы контроллера
 - «Авт» - автоматический режим работы.
 - «Ручн» - ручной режим работы.
 - «Дист» - дистанционный режим работы.
5. Нажмите **«Enter»** – контроллер перейдет в выбранный режим.

Основной режим работы контроллера - автоматический. В этом режиме контроллер отрабатывает весь набор функций управления и регулирования. Режим работы контроллера устанавливается для всего контроллера, т.е. для всех функций управления и законов регулирования. Если установлен режим **«Авт»** или **«Дист»**, то переключение между этими двумя режимами можно осуществлять с АРМ оператора.

5.9.1. Режимы управления «Ручной»

В ручном режиме работы контроллера:

1. Не осуществляется поддержание параметров температур или влажности воздуха.
2. Управление циркуляционными насосами осуществляется из меню контроллера (см. меню **«Насос тепло»** или **«Насос холод»**).
3. Кнопками **«Влево»** или **«Вправо»** из меню контроллера, осуществляется управление ЭВН, ККБ, пароувлажнителем и ИМ клапанов (например см. меню **Текущие парам-ры-Вых кл. X-РУ кл. X**);

Режим «Ручной» предназначен для проверки работоспособности оборудования. В этом режиме регулирование температур и влажности воздуха не осуществляется.

5.9.1.1. Пуск вентилятора (пункт меню 2)

Включение и отключение вентилятора можно осуществлять из меню контроллера. Для этого:

1. Перейдите к пункту меню «**Вентил**» и нажмите «**Enter**» (в нижней строке отображается состояние вентилятора - вкл/откл).
2. Для пуска вентилятора выберите функцию «**Пуск? Да**» и нажмите «**Enter**».
3. Для остановки вентилятора выберите функцию «**Стоп? Да**» и нажмите «**Enter**».

Внимание! При смене режима управления контроллера с автоматического на ручной или дистанционный и наоборот, вентилятор останавливается, если он до этого был включен. Однако если установлена работа вентиляционной системы по графику и в это время система должна работать, то при переводе контроллера из ручного режима в автоматический - вентилятор запустится в работу.

5.9.1.2. Пуск циркуляционного насоса (пункт меню 3; 4)

Для включения или выключения циркуляционных насосов теплоносителя или холодоносителя из меню контроллера:

1. Перейдите к пункту меню «**НасосТ**» для управления насосом теплоносителя или к пункту «**Насос X**» для управления насосом холодоносителя (в нижней строке отображается состояние насоса - вкл/откл).
2. Нажмите «**Enter**» и кнопками «**Влево**» или «**Вправо**» выберите необходимую функцию.
3. Для включения циркуляционного насоса выберите «**Пуск ? Да**» и нажмите «**Enter**».
4. Для выключения циркуляционного насоса нажмите «**Стоп ? Да**».

Примечание. Меню управления циркуляционным насосом не отображается если в составе оборудования отсутствует клапан воздухонагревателя или воздухоохладителя (см. меню **Настройки-Инженер. меню– Конфигурация-Регулир.темпер-ры-Оборуд.**)

5.9.1.3. Прогон клапанов (пункт меню 1.10; 1.11; 1.13)

В ручном режиме работы контроллера, с помощью кнопок управления с лицевой панели контроллера, осуществляется управление клапанами воздухонагревателя, воздухоохладителя, а также блоком парового увлажнителя.

1. Перейдите к пункту меню «**Текущие парам-ры**».
2. Выберите подпункт отображения выходного сигнала на регулирующий клапан :
«**Вых.кл.Т**» - выходной сигнал управления регулирующим клапаном теплоносителя;
«**Вых.кл.Х**» - выходной сигнал управления регулирующим клапаном холодоносителя;
«**Вых.ИМ ф**» - выходной сигнал управления паровувлажителем;
3. Нажмите «**Enter**» для перехода к подменю ручного управления;
4. Нажимайте и удерживайте «**Влево**», чтобы уменьшать величину выходного управляющего сигнала, или «**Вправо**» – для увеличения выходного управляющего сигнала.

Во второй строке меню, отображается величина выходного сигнала контроллера (в % от максимального значения).

Примечание. В ручном режиме работы контроллера, невозможно одновременно открывать клапан воздухонагревателя и воздухоохладителя, т.е. при открытии клапана воздухонагревателя, клапан воздухоохладителя закрывается и наоборот.

В ручном режиме работы контроллера, ограничения на **Мин.пол** и **Макс.пол** (в процентах от полного хода) на ход регулирующих клапанов, установленных в меню **Настройки-Инженер меню-Пар-ры ИМ-Пар-ры клап.Т** (для клапана теплоносителя) не действуют и клапан можно открывать и закрывать полностью.

5.9.1.4. Управление электрическим воздухонагревателем (пункт меню 1.12)

Для управления дискретными секциями ЭВН в ручном режиме, перейдите к меню «**Текущие пар-ры**». Выберите подпункт «**ЭК**» и нажмите «**Enter**». Во второй строке отображаются команды, выдаваемые на секции ЭВН.

Для включения секций ЭВН:

1. Нажмите «**Enter**», для включения 1-ой секции ЭВН (выдаче разрешения работы аналоговой секции). Нажмите «**Вправо**», символы в строке изменятся на «1_», затем нажмите «**Enter**»;
2. Для включения 2-ой секций ЭВН – нажмите «**Enter**» и «**Вправо**», символы в строке изменятся на «12_» и затем нажмите «**Enter**»;
3. Для включения 3-й секции ЭВН – нажмите «**Enter**» и «**Вправо**», символы в строке изменятся на «123» и затем нажмите «**Enter**»;
4. Отключение секций ЭВН производится в обратной последовательности при нажатии «**Влево**».

Если ЭВН с одной секцией, порядок ручного включения такой же как и для ЭВН с тремя секциями за исключением того, что невозможно выдать команду на ручное включение второй и третьей секции ЭВН.

Примечание. Если первая секция с аналоговым управлением, то в ручном режиме работы из меню «ЭК» осуществляется выдача команды разрешения работы первой секции.

Для управления аналоговой секцией ЭВН в ручном режиме, перейдите к меню «Текущие пар-ры». Выберите подпункт «Вых.а.ЭК» и нажмите «Enter». Во второй строке отображается величина выходного сигнала (в %), выдаваемого на ЭВН. Кнопками «Влево» или «Вправо» изменяется величина управляющего сигнала. Предварительно, из меню «ЭК», необходимо выдать сигнал разрешения работы аналоговой секции.

Примечание. Включение дискретных выходов управления ЭВН в ручном режиме работы контроллера осуществляется только при включенном вентиляторе.

Невозможно одновременно открывать клапан воздухоохладителя и осуществлять увеличение уровня аналогового сигнала управления или включать секции ЭВН, т.е. при ручном увеличении уровня аналогового сигнала управления или включении секций ЭВН, клапан воздухоохладителя закрывается и наоборот.

5.9.1.5. Пуск ККБ (пункт меню 1.14)

Для управления ККБ в ручном режиме работы контроллера, перейдите к меню «Текущие парам-ры»

1. Выберите подпункт «ККБ» - в окне отображаются команда включения или разрешения работы, выдаваемая на ККБ и требуемая мощность охлаждения ККБ. Символы в окне имеют следующее значение:

«Откл» - ККБ отключен или нет команды на разрешение его работы;

«Вкл» - ККБ включен или есть команда на разрешение его работы.

Требуемая мощность охлаждения не отображается, если ККБ имеет свой комплект автоматики для поддержания температуры и при необходимости его работы с контроллера выдается команда на разрешение работы.

2. Перейдите к подпункту «РУ ККБ» – ручное управление ККБ.

3. Нажмите «Enter», кнопками «Влево» или «Вправо» установите включенное «Вкл» или отключенное «Откл» состояние ККБ.

Примечание. При включенном вручную ККБ или выданной команде на разрешение его работы, ручное открытие клапана воздухонагревателя приведет к отключению ККБ или снятию команды на разрешение его работы.

Если введена команда на включение ККБ, а включения не происходит, значит, не истекло время паузы между последним выключением ККБ и ее следующим включением. В этом случае команда на включение ККБ формируется в памяти контроллера, но не выдается на выход до истечения времени паузы (см. меню **Настройки-Пароль- Инженер. меню-Конфигурация-Регулир.тем-ры-ККБ-Пар-ры ККБ-Квант**).

5.9.2. Режим управления «Дистанционный»

В дистанционном режиме работы управление всем оборудованием осуществляется по командам с АРМ оператора. Однако отключение вентилятора и насосов можно осуществлять из соответствующих меню контроллера как в ручном режиме.

5.9.3. Режим управления «Автоматический»

В автоматическом режиме работы контроллера:

1. Регулирует выбранный параметр.
2. Выполняет все операции, связанные с предпусковой подготовкой оборудования, а также корректной остановкой системы;
3. Осуществляет все необходимые защиты и блокировки вентиляционной системы.
4. Управляет системой в соответствии с выбранным типом оборудования по настроенному календарному графику.
5. Ведет журнал событий.
6. Отображает все необходимые текущие параметры и состояния оборудования.

5.10. Параметры защиты (пункт меню 5.1.2.1.6)



Внимание!

Эта функция юридически законна при уведомлении «ЗАКАЗЧИКА» перед ее активизацией и подписании с ним протокола (см. приложение 2).

В контроллере предусмотрена возможность задания времени ограничения работы контроллера по управлению вентиляционной системой. Эта опция введена в меню для возможности задания ограничения пользования контроллером более срока, установленного в параметре «Дата». По достижению заданного времени контроллер приостанавливает свою работу путем корректного отключения вентиляционной системы, с осуществлением всех аварийных функций. После чего, с помощью контроллера невозможно будет включить в работу систему вентиляции.

Для задания условия защиты:

1. Перейдите к пункту меню «**Парам-ры защиты**» (см. меню **Настройки–Пароль–Инженер. меню–Конфигурация–Парам-ры защиты**).
2. Нажмите «**Enter**», установите функцию «**Защита**» в одно из значений:
«**Акт**» - по истечению заданного времени защита будет активирована «**Неакт**» - защита неактивна.
3. Перейдите к функции «**Дата**» и задайте граничный срок работы. При достижении этой даты, запустить вентиляционную систему с помощью контроллера будет невозможно.
4. Перейдите к пункту меню «**Смена пароля**» (см. меню **Настройки–Пароль–Инженер. меню–Смена пароля**) и установите новый инженерный пароль.

В дальнейшем, для деактивации защиты, необходимо установить значение параметра «**Защита**» = **Неакт**. или же установить большее значение времени «**Дата**» - защита будет снята и вентиляционную установку можно будет запустить в работу.

5.11. Смена пароля (пункт меню 5.1.2.4)

Данная функция предназначена для смены инженерного пароля - пароля второго уровня доступа. Чтобы изменить инженерный пароль:

1. Выберите пункт меню «**Смена пароля**» (см. меню **Настройки–Пароль–Инженер. меню–Смена пароля**). При вводе пароля, необходимо ввести старый инженерный пароль.
2. Нажмите «**Enter**». Пароль отображается звездочками (****), причем вместо первой звездочки отображается первая цифра старого пароля.
3. Нажимая «**Влево**» или «**Вправо**» введите первую цифру нового инженерного пароля;
4. Нажмите «**Enter**». Вместо второй звездочки начнет отображаться вторая цифра старого пароля.
5. Нажимая «**Влево**» или «**Вправо**» введите вторую цифру нового инженерного пароля и нажмите «**Enter**» и т.д. Чтобы вернуться к вводу предыдущей цифры пароля нажмите «**Esc**».

После ввода 4-й цифры нового инженерного пароля он запоминается контроллером. Теперь для входа в меню, которые требуют ввода инженерного пароля (пункт меню «**Ввод пароля**»), необходимо вводить новый пароль.

Пароль первого уровня доступа (пользовательский пароль) не изменяется - всегда «**1111**».

5.12. Сброс настроек (пункт меню 5.1.2.3)

Функция, позволяющая отменить все уставки программируемых параметров, а также настраиваемые функции и параметры работы контроллера, сделанные пользователем и вернуть их к начальным заводским предустановкам, настроенным по умолчанию.

Для сброса настроек:

1. Перейдите к пункту меню «**Сброс настр.**» (см. меню **Настройки–Пароль–Инженер. меню–Сброс настр.**)
2. Нажмите «**Enter**», при этом на индикаторе отобразится окно **Сброс Да?**
3. Нажмите «**Enter**» для установки параметрам и функциям значений заводских настроек или «**Esc**», если нет необходимости сброса настроенных параметров.

После сброса настроек на индикаторе контроллера будет отображаться окно «**Текущие парам-ры**».

5.13. Времена наработки (пункт меню 5.1.2.5)

Контроллер осуществляет счет времени наработки вентилятора, насосов тепло и холодоносителя. Для просмотра времен наработки:

1. Перейдите к пункту меню «**Время наработ**» (см. меню **Настройки–Пароль–Инженер. меню– Время наработ**)
2. Нажмите «**Enter**», при этом на индикаторе отобразится окно «**Вентил**» в нижней строке которого отображается время наработки вентилятора.
3. Нажимая «**Влево**» или «**Вправо**» перейдите к окнам времен наработки насосов тепло и холодоносителя (если таковые входят в состав установки).
4. Для обнуления счетчика наработки, необходимо, в соответствующем окне, нажать кнопку «**Enter**», при этом на индикаторе отобразится окно «**Сброс Да?**», еще раз нажать кнопку «**Enter**» для обнуления.

6. Аварии (пункт меню 1.1).

В процессе работы системы вентиляции, контроллер отслеживает возникновение аварийных ситуаций. При появлении аварии контроллер выдает сигнал «**Аварии**».

Для просмотра списка текущих аварий:

1. Перейдите к пункту меню «**Текущие парам-ры**» и выберите подпункт «**Аварии**».
2. Нажмите «**Enter**». Во второй строке окна, отображается количество текущих аварийных ситуаций. Если аварии отсутствуют, то указано «**Нет**».
3. Для перехода к списку текущих аварий, снова нажмите «**Enter**».
4. Нажимая «**Влево**» или «**Вправо**» просмотрите список текущих аварий, каждая из которых обозначается соответствующей надписью.

Для просмотра времени возникновения аварии, нажмите «**Enter**» на окне с соответствующей аварией.

- «Авария Вент» - возникает, если при включении вентилятора или при работающем вентиляторе, по истечении времени набора давления, заданного в параметре «Вр.пуска» (см. меню **Настройки-Пароль-Инженер.меню-Конфигурация-Вр. пуска**), на вход контроллера не поступает сигнал от датчика перепада давления на вентиляторе. В случае возникновения этой аварии, вентилятор выключается. Вентилятор невозможно включить, пока не деблокирована авария. Для деблокировки любой аварии, необходимо выбрать пункт меню контроллера «**Съем аварии**» (см. меню **Текущие парам-ры - Съем аварии**) и нажать «Enter».
- «Авария Перегрев» - возникает в случае срабатывания биметаллического сигнализатора температуры на ЭВН. В любом режиме работы контроллера, при возникновении этой аварии, выключается ЭВН, а вентилятор выключается с задержкой, необходимой для съема тепла с ЭВН (см. пункт меню **Настройки - Инженер. меню – Пар-ры ИМ – Пар-ры ЭК - Вр. съема**). При наличии данной аварии невозможно включить вентилятор. После восстановления температуры за ЭВН ниже уставки отключения возможно деблокировать аварию.
- «Авария Угр. Вода» - возникает в связи с угрозой замораживания водяного воздухонагревателя при низкой температуре обратного теплоносителя **Тобр** после водяного воздухонагревателя. Если в режиме «Зима» при включенном или выключенном вентиляторе, температура обратного теплоносителя после воздухонагревателя становится ниже значения параметра **Тобр. угр** (см. меню **Настройки-Пароль-Инженер. меню-Конфигурация-Регулир.темп-ры-Клапан Т-Защита калориф.-Тобр. угр**). При возникновении данной аварии - вентилятор выключается (если он был включен), полностью открывается клапан и включается циркуляционный насос теплоносителя, если он был выключен. Клапан теплоносителя будет открыт до тех пор, пока не будет деблокирована авария. После этого клапан остается открытым если контроллер находится в ручном режиме. Если контроллер находится в автоматическом режиме и в режиме «Зима», то после деблокировки аварий начнется поддержание температуры обратного теплоносителя **Тобр**. В ручном режиме работы контроллера, после деблокировки аварии насос выключается, если перед аварией он был выключен или продолжит работать если перед аварией он был включен. В автоматическом режиме работы контроллера после деблокировки аварии, состояние насоса будет зависеть от его текущего режима работы (см. меню **Настройки-Пароль-Инженер. меню-Конфигурация-Регулир.темп-ры -Реж. нас**). Снять аварийную сигнализацию в этом случае можно только после исчезновения угрозы замораживания воздухонагревателя, т.е. после повышения температуры обратного теплоносителя выше значения параметра **Тобр.угр**.
- «Авария Угр.возд» - возникает в любом из режимов «Зима» или «Лето», если температура воздуха после водяного воздухонагревателя падает ниже величины уставки, настроенной на термостате защиты от замораживания. Защита от замораживания предусмотрена во всех режимах работы контроллера независимо от того, работает вентилятор или нет. Вентилятор выключается, полностью открывается клапан и включается насос теплоносителя, если он был выключен. В ручном режиме работы контроллера после деблокировки аварии, насос выключается, если перед возникновением угрозы замораживания он был выключен или продолжит работать, если перед возникновением угрозы замораживания он был включен. В автоматическом режиме работы контроллера, после деблокировки аварии, состояние насоса будет зависеть от его режима работы (см. меню **Настройки-Пароль-Инженер. меню-Конфигурация-Регулир.темп-ры -Реж. нас**). Клапан воздухонагревателя будет открыт до тех пор, пока авария не будет деблокирована. После деблокировки аварии клапан остается полностью открытым, если контроллер находится в ручном режиме работы. Если контроллер находится в автоматическом режиме и в режиме «Зима», то после деблокировки аварии, начнется поддержание температуры обратного теплоносителя **Тобр**. Если контроллер находится в автоматическом режиме и в режиме «Лето», то после деблокировки аварий клапан теплоносителя закрывается. Деблокировать аварию в этом случае можно только после исчезновения угрозы замораживания воздухонагревателя, т.е. после повышения температуры воздуха за воздухонагревателем выше уставки срабатывания термостата защиты от замораживания.
- «Авария Тпр.мин» - возникает, если при включенном вентиляторе, температура приточного воздуха падает ниже заданного значения **Т пв.откл** (см. меню **Настройки-Инженер.меню-Конфигурация-Регулир.темп-ры-ЭК-Па-ры ЭК-Т пв.откл**).

Возникновение данной аварии косвенно указывает на неисправность ЭВН. В случае возникновения аварии, выключается ЭВН, вентилятор выключается без задержки. При наличии данной аварии невозможно включить вентилятор.

- «Авария Недогрев» - возникает, если на момент окончания прогрева водяного воздухонагревателя перед пуском системы вентиляции, температура обратного теплоносителя в режиме «Зима» не поднялась выше заданного значения **Тобр.прг** (см. меню **Настройки–Пароль-Инженер. меню-Конфигурация-Регулир.темп-ры-Клапан Т-Защита калориф.-Тобр. прг**). При возникновении данной аварии блокируется запуск вентилятора и включить его нельзя. После восстановления значения температуры обратного теплоносителя выше уставки **Тобр.прг**, возможно деблокировать аварию и включить вентилятор.
- «Авария Превыш. ф» - возникает в случае, если при включенном вентиляторе, в течении заданного времени **Вр. ф откл** влажность приточного воздуха превышает значения уставки **ф пв.откл** (см. меню **Настройки-Пароль-Инженер. меню-Конфигурация-Регулир. влажн.-Защита ф - фпв.откл**) или сработал защитный гигростат, установленный в приточном воздуховоде и не отключается в течении времени **Вр. ф откл**. При данной аварии вентилятор выключается. После восстановления значения влажности ниже уставки отключения, возможно деблокировать аварию и включить вентилятор.
- «Авария То.у.низ» - возникает, если установить значение температуры **Тобр. угр** – температура обратного теплоносителя, по которой определяется угроза замораживания меньше 20 °С.
- «стоп гр» - возникает, если при работе вентилятора по графику, отключить его вручную кнопкой «Стоп» или из меню контроллера. Если осуществить съём аварии, то вентилятор снова будет включен по графику. Авария снимается автоматически при наступлении времени отключения вентилятора по графику, запрете работы вентилятора по графику, отключения автоматического режима работы контроллера.
- «зап сбр» - возникает в том случае, если при разрешенной функции автоматического перезапуска вентилятора после его выключения, в случае возникновения любой из угроз замораживания (см. п.5.3.1.2.6), любая из аварий угроз замораживания возникает 3 раза подряд. При возникновении аварии автоматических перезапусков вентилятора осуществляться больше не будет. Работа вентилятора по графику запрещается (если вентилятор работал по графику). При этом съём данной аварии и аварий угроз замораживания осуществляется вручную из меню контроллера.

7. Архив (пункт меню 5.1.12)

В контроллере предусмотрено архивирование событий, происходящих во время работы системы вентиляции. Все архивные данные заносятся в журнал событий контроллера. Каждое событие занимает 1 ячейку. Емкость архива составляет 68 ячеек. Ячейки нумеруются от 000 до 067.

При входе в журнал событий на индикаторе отображается последнее записанное событие. При возникновении очередного события или аварии, а также после исчезновения существующей аварии, эти события записываются в следующую по счету ячейку журнала, с записью времени и даты возникновения события. После заполнения ячейки с номером 067, последующие события записываются в ячейки начиная с нулевой (при этом самые старые записи затираются новыми).

Для просмотра архивных данных:

1. Выберите пункт меню «Архив» (см. меню **Настройки–Пароль-Архив**).
2. Нажмите «**Enter**», на индикаторе отобразится меню «**Журнал событий**».
3. Нажмите «**Enter**» для входа в журнал событий - на индикаторе отображается последнее записанное событие.
4. Нажимая «**Влево**» или «**Вправо**» пролистайте список событий. Все события нумеруются от 000 до 067, номер события отображается в левой части первой строки меню.

Режимы работы контроллера и изменение состояний оборудования системы вентиляции отображаются в архиве в виде символов, которые имеют значения:

В 1-й строке указывается:

- «Р» - ручной режим работы контроллера;
- «*» - работа вентилятора;
- «Т» - работа циркуляционного насоса теплоносителя;
- «Х» - работа циркуляционного насоса холодоносителя;

Во 2-й строке:

- «В» - авария вентилятора;
- «ф» - превышение влажности воздуха;
- «Э» - перегрев электрического воздухонагревателя;
- «Т» - низкая температура приточного воздуха;
- «Н» - недостаточный прогрев водяного воздухонагревателя;

- «О» - введено низкое значение задания для величины **Тобр. угр**
 - «У в» - угроза замораживания воздухонагревателя, в связи с низкой температурой воздуха после воздухонагревателя;
 - «Уо» - угроза замораживания воздухонагревателя, в связи с низкой температурой обратного теплоносителя после воздухонагревателя;
 - «З», «Л» - режим «Зима» или «Лето» соответственно, определенные автоматически по температуре наружного воздуха;
 - «з», «л» - режим «Зима» или «Лето» соответственно, установленные вручную.
- Если в ячейке нет события, то есть она еще не заполнена, то при её просмотре будет написано **«Нет»**.

Для определения времени появления какого-либо события:

1. Войдите в журнал событий, кнопками **«Влево»** или **«Вправо»** найдите интересующее событие.
2. Нажмите кнопку **«Enter»** для просмотра даты и времени возникновения данного события.

Примечание:

После снятия последней аварии, в ячейку следующего события записываются прочерки - _ _ _ _ _ . Все обозначения аварий, соответствуют обозначениям аварий в подменю **«Аварии»**.

Надпись **«Инициал»** в каком-либо событии означает, что питание контроллера было отключено и снова включено.

При возникновении аварий **«ф»**, **«Э»**, **«Т»**, **«Н»**, **«Ув»**, **«У о»** в архив дополнительно записываются текущие значения следующих технологических параметров и уставок:

- для аварии **«ф»** - влажность приточного воздуха - **«Фпрв»**; уставка влажности приточного воздуха при которой отключается вентилятор - **«Фпв.откл»**;
- для аварии **«Э»** - температура наружного воздуха - **«Тнв»**; температура приточного воздуха - **«Тпрв»**;
- для аварии **«Т»** - температура наружного воздуха - **«Тнв»**; температура приточного воздуха - **«Тпрв»**; уставка температуры приточного воздуха при которой отключается вентилятор - **«Тпв.откл»**;
- для аварии **«Н»** - температура наружного воздуха - **«Тнв»**; температура приточного воздуха - **«Тпрв»**; температура обратного теплоносителя - **«Тобр»**; уставка температуры обратного теплоносителя в конце прогрева - **«Тобр.прг»**;
- для аварии **«Уо»** - температура наружного воздуха - **«Тнв»**; температура приточного воздуха - **«Тпрв»**; температура обратного теплоносителя - **«Тобр»**; уставка температуры обратного теплоносителя для анализа угрозы замораживания - **«Тобр.угр»**; положение клапана теплоносителя - **«Вых. Кл.Т»**;
- для аварии **«У в»** - температура наружного воздуха - **«Тнв»**; температура приточного воздуха - **«Тпрв»**; температура обратного теплоносителя - **«Тобр»**; положение клапана теплоносителя - **«Вых. Кл.Т»**.

Для просмотра записанных значений необходимо выполнить следующие действия:

1. Войдите в журнал событий, кнопками **«Влево»** или **«Вправо»** найдите интересующее событие с аварией.
2. Нажмите кнопку **«Enter»** для просмотра даты и времени возникновения данного события.
3. Нажимайте кнопки **«Влево»** или **«Вправо»** для просмотра записанных параметров.

8. Индивидуальные данные контроллера (пункт меню 6)

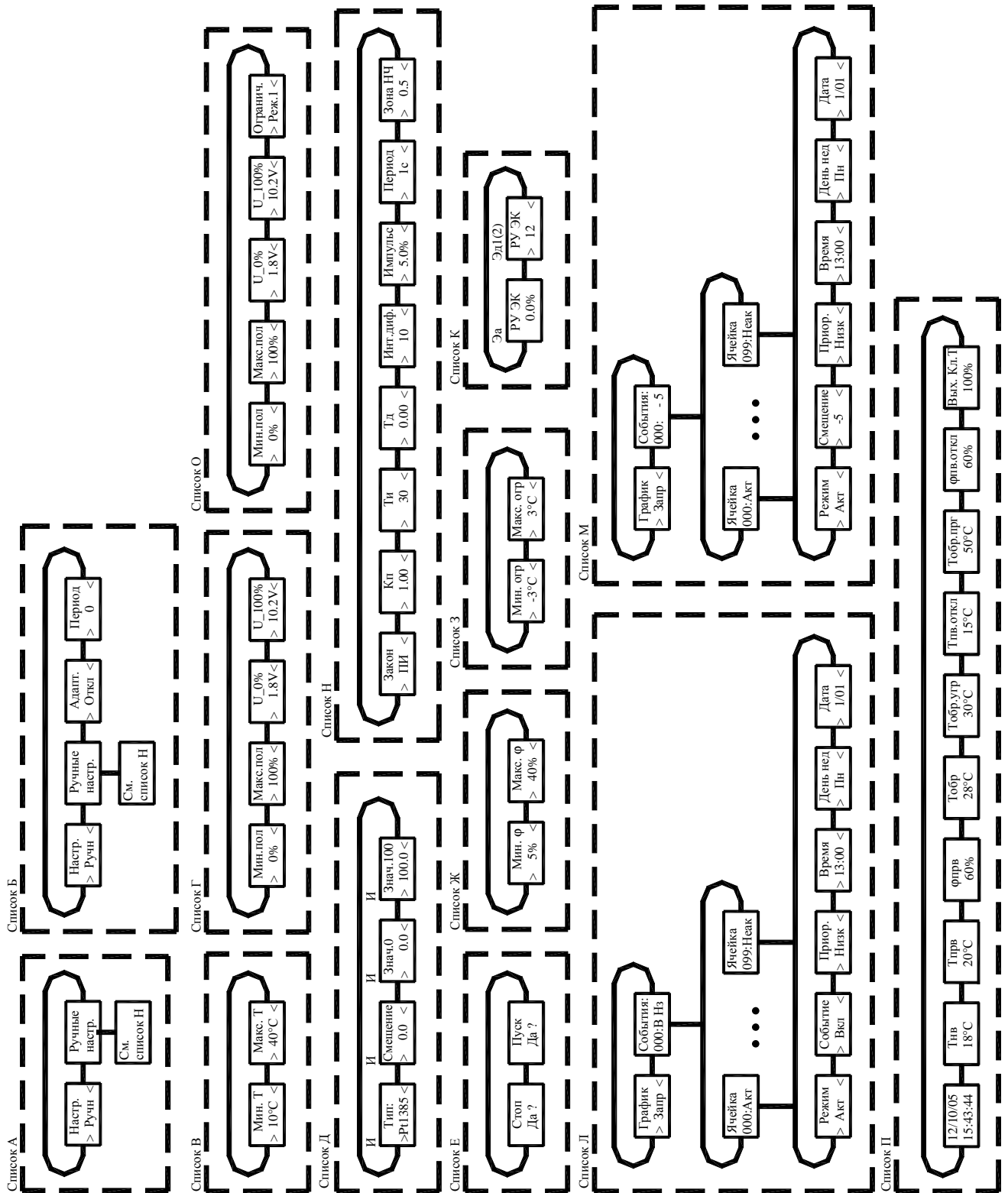
Для просмотра паспортных данных контроллера:

1. Перейдите к меню **«Текущие параметры»**.
2. Нажимая **«Влево»** или **«Вправо»** перейдите к окну отображения паспортных данных;

В первой строке указывается:

1. Шифр выбранного варианта алгоритма управления контроллера (см. меню **Настройки–Пароль–Инженер. меню–Конфигурация–Вариант**):
 - АТ** – при выборе варианта алгоритма **«Темп»**;
 - АВ** - при выборе варианта алгоритма **«Влажн»**.

Приложение 1 (окончание). Древовидная структура меню контроллера



Приложение 2. Протокол (дополнение к пункту 5.10).

(Экземпляр № 1 «Заказчику»)

ПРОТОКОЛ

Сторона 1 «Заказчик», в лице _____
согласна с тем, что Сторона 2 «Исполнитель», в лице _____
устанавливают время работы контроллера ____ дней с момента запуска в работу. По истечению
этого срока, в случае неуплаты Стороной 1, контроллер приостанавливает свою работу путем
корректного отключения системы вентиляции, с осуществлением всех аварийных функций. В
случае своевременной оплаты, Сторона 2 передает пароль Стороне 1 на снятие ограничения по
времени работы контроллера.

От «Заказчика»

_____/_____/_____

От «Исполнителя»

_____/_____/_____

(Экземпляр № 2 «Исполнителю»)

ПРОТОКОЛ

Сторона 1 «Заказчик», в лице _____
согласна с тем, что Сторона 2 «Исполнитель», в лице _____
устанавливают время работы контроллера ____ дней с момента запуска в работу. По истечению
этого срока, в случае неуплаты Стороной 1, контроллер приостанавливает свою работу путем
корректного отключения системы вентиляции, с осуществлением всех аварийных функций. В
случае своевременной оплаты, Сторона 2 передает пароль Стороне 1 на снятие ограничения по
времени работы контроллера.

От «Заказчика»

_____/_____/_____

От «Исполнителя»

_____/_____/_____

Приложение 3. Настройка интерфейса.

Для настройки параметров сети перейдите к пункту меню «**Парам-ры сети**» (п. 3.1.15). При входе в меню «**Настройки**» достаточно ввести пользовательский пароль. Для работы необходимо выбрать протокол обмена, настроить скорость передачи данных, номер прибора и общее количество устройств в сети (только для протокола UNIVERS).

Для выбора протокола обмена:

- Нажмите «**Enter**», чтобы перейти к пункту меню «**Интерф.:**» (п. 3.1.15.1).
- Нажмите «**Enter**», кнопками «**Вправо**» или «**Влево**» выберите необходимый протокол обмена:
>**UNIVER**< – UNIVERS;
>**MODBUS**< – MODBUS.
- Нажмите «**Enter**», чтобы контроллер сохранил в памяти выбранный протокол.

Для выбора скорости передачи данных в сети:

- Перейти к пункту меню «**Скорость**» (п. 3.1.15.1).
- Нажмите «**Enter**», кнопками «**Вправо**» или «**Влево**» выберите необходимое значение скорости передачи данных:
>**1.2к**< – 1,2 Кбит/с (1200 бит/с);
>**2.4к**< – 2,4 Кбит/с (2400 бит/с);
>**4.8к**< – 4,8 Кбит/с (4800 бит/с);
>**9.6к**< – 9,6 Кбит/с (9600 бит/с);
>**19.2к**< – 19,2 Кбит/с (19200 бит/с);
>**38.4к**< – 38,4 Кбит/с (38400 бит/с);
- Нажмите «**Enter**», чтобы контроллер сохранил в памяти выбранное значение скорости передачи данных.

Для установки общего количества устройств в сети (если выбран протокол UNIVERS):

- Перейдите к пункту меню «**Устр-в**» (п. меню 3.1.15.2);
- Нажмите «**Enter**», кнопками «**Вправо**» или «**Влево**» выберите общее количество устройств в диапазоне от 10 до 127;
- Нажмите «**Enter**», чтобы контроллер сохранил заданное количество устройств.

Для установки номера прибора в сети:

- Перейдите к пункту меню «**Номер**» (п. меню 3.1.15.3);
- Нажмите «**Enter**», кнопками «**Вправо**» или «**Влево**» выберите номер прибора в диапазоне от 0 до 126;
- Нажмите «**Enter**», чтобы контроллер сохранил в памяти заданный номер.

MODBUS-RTU. Описание используемых регистров

Аналоговые поинты

Все аналоговые точки передаются в виде Integer*10, т.е. 13,5⁰С ÷ 135.

INPUT-REGISTER

Номер регистра	Описание
1025	Температура в помещении или рассогласование температуры воздуха в помещени и ее заданного значения (если подключен датчик задатчик)
1026	Температура приточного воздуха
1027	Температура обратного теплоносителя
1028	Температура наружного воздуха
1030	Положение клапана воздухонагревателя или выходной сигнал управления аналоговой секцией ЭК
1031	Положение клапана воздухоохладителя
1033	Текущее заданное значение температуры приточного воздуха или текущее заданное значение влажности приточного воздуха
1034	Текущее заданное значение температуры воздуха в помещении или текущее заданное значение влажности воздуха в помещении
1035	Текущая общая мощность нагрева ЭК

HOLDING-REGISTER

Номер регистра	Описание
2049	Задание температуры обратного теплоносителя
2050	Задание уставки регулируемой температуры или влажности

Дискретные поинты.

INPUT-REGISTER

Номер регистра	Бит	Описание
1057	0	0 – ручной режим работы контроллера 1 – автоматический или дистанционный режим работы контроллера
	1	0 – дистанционный режим работы контроллера 1 – автоматический режим работы контроллера
1058	0	1 – авария Вент
	1	1 – авария Перегрев
	2	1 – авария Угр. вода или Угр. Возд (обобщенная угроза)
	3	1 – авария Угр. вода
	4	1 – авария Угр. возд
	5	1 – авария Тпрв. мин
	6	1 – авария Недогрев
1059	0	0 – авария зап сбр 1 – авария стоп гр
	0	1 – вентилятор включен, осуществляется регулирование температуры клапаном воздухонагревателя
1060	1	1 – вентилятор отключен, режим «Зима», осуществляется регулирование температуры обратного теплоносителя клапаном воздухонагревателя
	2	1 – вентилятор включен, режим «Лето», осуществляется регулирование температуры клапаном воздухоохладителя
	3	1 – вентилятор включен, осуществляется регулирование температуры электрокалорифером
	4	1 – вентилятор включен, режим «Лето», осуществляется регулирование температуры включением/выключением ККБ
	5	1 – вентилятор включен, режим «Лето», выдана команда разрешения работы ККБ
	6	1 – вентилятор отключен, режим «Зима» (если нет клапана воздухонагревателя)
	7	1 – вентилятор отключен, режим «Лето»
1061	0	1 – вентилятор включен, регулирование температуры не осуществляется – переходный режим
1062	0	1 – осуществляется прогрев воздухонагревателя
	1	1 – осуществляется съём тепла с электрокалорифера
	2	1 – осуществляется автоматический сброс угроз замораживания воздухонагревателя
1063	0	1 – осуществляется автоматический перезапуск вентилятора после сбоя по питанию
1064	0	0 – вентилятор отключен 1 – вентилятор включен
1065	0	0 – насос воздухонагревателя отключен 1 – насос воздухонагревателя включен
1066	0	0 – насос воздухоохладителя отключен 1 – насос воздухоохладителя включен
1067	0	0 – отключена 3-я секция электрокалорифера 1 – включена 3-я секция электрокалорифера
	1	0 – отключена 1-я секция электрокалорифера 1 – включена 1-я секция электрокалорифера
	2	0 – отключена 2-я секция электрокалорифера 1 – включена 2-я секция электрокалорифера
1068	0	0 – ККБ отключен 1 – ККБ включен или выдана команда разрешения работы ККБ

HOLDING-REGISTER

Номер регистра	Бит	Описание											
2081	0	Изменение режима работы контроллера Бит 0 – разрешение изменения режима работы, бит 1 – выбор режима работы.											
	1	<table border="0"> <tr> <td>Бит 0</td> <td>Бит 1</td> <td></td> </tr> <tr> <td>0</td> <td>X</td> <td>- режим не изменяется</td> </tr> <tr> <td>1</td> <td>1</td> <td>- установка автоматического режима</td> </tr> <tr> <td>1</td> <td>0</td> <td>- установка дистанционного режима</td> </tr> </table>	Бит 0	Бит 1		0	X	- режим не изменяется	1	1	- установка автоматического режима	1	0
Бит 0	Бит 1												
0	X	- режим не изменяется											
1	1	- установка автоматического режима											
1	0	- установка дистанционного режима											
2082	0	Управление вентилятором в дистанционном и автоматическом режимах. Бит 0 – пуск, бит 1 – стоп											
	1	<table border="0"> <tr> <td>Бит 0</td> <td>Бит 1</td> <td></td> </tr> <tr> <td>1</td> <td>0</td> <td>- включение вентилятора</td> </tr> <tr> <td>0</td> <td>1</td> <td>- выключение вентилятора</td> </tr> <tr> <td>1</td> <td>1</td> <td>- выключение вентилятора</td> </tr> </table>	Бит 0	Бит 1		1	0	- включение вентилятора	0	1	- выключение вентилятора	1	1
Бит 0	Бит 1												
1	0	- включение вентилятора											
0	1	- выключение вентилятора											
1	1	- выключение вентилятора											
2083	0	Управление насосом воздухонагревателя в дистанционном режиме. Бит 0 – пуск, бит 1 – стоп											
	1	<table border="0"> <tr> <td>Бит 0</td> <td>Бит 1</td> <td></td> </tr> <tr> <td>1</td> <td>0</td> <td>- включение насоса</td> </tr> <tr> <td>0</td> <td>1</td> <td>- выключение насоса</td> </tr> <tr> <td>1</td> <td>1</td> <td>- выключение насоса</td> </tr> </table>	Бит 0	Бит 1		1	0	- включение насоса	0	1	- выключение насоса	1	1
Бит 0	Бит 1												
1	0	- включение насоса											
0	1	- выключение насоса											
1	1	- выключение насоса											
2084	0	Управление насосом воздухоохладителя в дистанционном режиме. Бит 0 – пуск, бит 1 – стоп											
	1	<table border="0"> <tr> <td>Бит 0</td> <td>Бит 1</td> <td></td> </tr> <tr> <td>1</td> <td>0</td> <td>- включение насоса</td> </tr> <tr> <td>0</td> <td>1</td> <td>- выключение насоса</td> </tr> <tr> <td>1</td> <td>1</td> <td>- выключение насоса</td> </tr> </table>	Бит 0	Бит 1		1	0	- включение насоса	0	1	- выключение насоса	1	1
Бит 0	Бит 1												
1	0	- включение насоса											
0	1	- выключение насоса											
1	1	- выключение насоса											
2085	Управление секциями электрокалорифера в дистанционном режиме.												
	0	Управление 1-ой секцией электрокалорифера (выдача разрешения работы аналоговой секции) 0 – секция отключена 1 – секция включена											
	1	Управление 2-ой секцией электрокалорифера 0 – секция отключена 1 – секция включена											
2086	2	Управление 3-ей секцией электрокалорифера. 0 – секция отключена 1 – секция включена											
	Управление ККБ в дистанционном режиме.												
	0	Управление ККБ или выдача разрешения работы ККБ. 0 – ККБ отключен или снято разрешение работы 1 – ККБ включен или выдано разрешение работы											
2088	Управление клапаном воздухонагревателя или аналоговой секцией электрокалорифера												
	0	<table border="0"> <tr> <td>Бит 0</td> <td>Бит 1</td> <td></td> </tr> <tr> <td>X</td> <td>0</td> <td>- положение клапана или сигнал управления аналоговой секцией ЭК не изменяется</td> </tr> <tr> <td>0</td> <td>1</td> <td>- клапан закрывается или уменьшается сигнал управления аналоговой секцией ЭК</td> </tr> <tr> <td>1</td> <td>1</td> <td>- клапан открывается или увеличивается сигнал управления аналоговой секцией ЭК</td> </tr> </table>	Бит 0	Бит 1		X	0	- положение клапана или сигнал управления аналоговой секцией ЭК не изменяется	0	1	- клапан закрывается или уменьшается сигнал управления аналоговой секцией ЭК	1	1
Бит 0	Бит 1												
X	0	- положение клапана или сигнал управления аналоговой секцией ЭК не изменяется											
0	1	- клапан закрывается или уменьшается сигнал управления аналоговой секцией ЭК											
1	1	- клапан открывается или увеличивается сигнал управления аналоговой секцией ЭК											
2089	Управление клапаном воздухоохладителя												
	0	<table border="0"> <tr> <td>Бит 0</td> <td>Бит 1</td> <td></td> </tr> <tr> <td>X</td> <td>0</td> <td>- положение клапана не изменяется</td> </tr> <tr> <td>0</td> <td>1</td> <td>- клапан закрывается</td> </tr> <tr> <td>1</td> <td>1</td> <td>- клапан открывается</td> </tr> </table>	Бит 0	Бит 1		X	0	- положение клапана не изменяется	0	1	- клапан закрывается	1	1
Бит 0	Бит 1												
X	0	- положение клапана не изменяется											
0	1	- клапан закрывается											
1	1	- клапан открывается											

Примечание. Команды управления вентилятором и насосами воспринимаются контроллером как импульсные. Т.е. после обработки соответствующий бит сбрасывается. Команды управления секциями электрокалорифера и ККБ воспринимаются контроллером как постоянные. Т.е. соответствующая секция электрокалорифера или ККБ будет включена, пока активен соответствующий бит.

UNIVERS. Описание используемых поинтов

Аналоговые поинты.

Все аналоговые точки передаются в виде Integer*10, т.е. 13,5⁰C ÷ 135.

Передача в АРМ

Номер поинта	Описание
I*256	Температура в помещении или рассогласование температуры воздуха в помещени и ее заданного значения (если подключен датчик задатчик) или текущая влажность в помещении
I*256 + 1	Температура приточного воздуха или текущая влажность приточного воздуха
I*256 + 2	Температура обратного теплоносителя
I*256 + 3	Температура наружного воздуха
I*256 + 5	Положение клапана воздухонагревателя или выходной сигнал управления аналоговой секцией ЭК
I*256 + 6	Положение клапана воздухоохладителя
I*256 + 8	Текущее заданное значение температуры или влажности приточного воздуха
I*256 + 9	Текущее заданное значение температуры или влажности воздуха в помещении
I*256 + 12	Текущая общая мощность нагрева ЭК

I - номер данного контроллера в интерфейсной сети

Прием/передача в АРМ

Номер поинта	Описание
I*256 + 10	Заданное значение температуры обратного теплоносителя
I*256 + 11	Заданное значение регулируемой температуры или влажности воздуха

I - номер данного контроллера в интерфейсной сети

Дискретные поинты.

Передача в АРМ

Номер поинта	Бит	Описание
I*256 + 32	0	0 – ручной режим работы контроллера 1 – автоматический или дистанционный режим работы контроллера
	1	0 – дистанционный режим работы контроллера 1 – автоматический режим работы контроллера
I*256 + 33	0	1 – авария Вент
	1	1 – авария Перегрев
	2	1 – авария Угр. вода или Угр. Возд (обобщенная угроза)
	3	1 – авария Угр. вода
	4	1 – авария Угр. возд
	5	1 – авария Тпрв. мин
	6	1 – авария Недогрев
I*256 + 34	0	0 – авария зап сбр 1 – авария стоп гр
	0	1 – вентилятор включен, осуществляется регулирование температуры клапаном воздухонагревателя
I*256 + 35	1	1 – вентилятор отключен, режим «Зима», осуществляется регулирование температуры обратного теплоносителя клапаном воздухонагревателя
	2	1 – вентилятор включен, режим «Лето», осуществляется регулирование температуры клапаном воздухоохладителя
	3	1 – вентилятор включен, осуществляется регулирование температуры электрокалорифером
	4	1 – вентилятор включен, режим «Лето», осуществляется регулирование температуры включением/выключением ККБ
	5	1 – вентилятор включен, режим «Лето», выдана команда разрешения работы ККБ
	6	1 – вентилятор отключен, режим «Зима» (если нет клапана воздухонагревателя)
	7	1 – вентилятор отключен, реим «Лето»
I*256 + 36	0	1 – вентилятор включен, регулирование температуры не осуществляется – переходный режим

Номер пинта	Бит	Описание
I*256 + 37	0	1 – осуществляется прогрев воздухонагревателя
	1	1 – осуществляется съём тепла с электрокалорифера
	2	1 – осуществляется автоматический сброс угроз замораживания воздухонагревателя
I*256 + 38	0	1 – осуществляется автоматический перезапуск вентилятора после сбоя по питанию
I*256 + 39	0	0 – вентилятор отключен 1 – вентилятор включен
I*256 + 40	0	0 – насос воздухонагревателя отключен 1 – насос воздухонагревателя включен
I*256 + 41	0	0 – насос воздухоохладителя отключен 1 – насос воздухоохладителя включен
I*256 + 42	0	0 – отключена 3-я секция электрокалорифера 1 – включена 3-я секция электрокалорифера
	1	0 – отключена 1-я секция электрокалорифера 1 – включена 1-я секция электрокалорифера
	2	0 – отключена 2-я секция электрокалорифера 1 – включена 2-я секция электрокалорифера
I*256 + 43	0	0 – ККБ отключен 1 – ККБ включен или выдана команда разрешения работы ККБ

I - номер данного контроллера в интерфейсной сети

Прием от АРМ

Номер пинта	Бит	Описание
I*256 + 55	0	Изменение режима работы контроллера Бит 0 – разрешение изменения режима работы, бит 1 – выбор режима работы. Бит 0 Бит 1
	1	0 X - режим не изменяется 1 1 - установка автоматического режима 1 0 - установка дистанционного режима
I*256 + 56	0	Управление вентилятором в дистанционном и автоматическом режимах. Бит 0 – пуск, бит 1 – стоп
	1	Бит 0 Бит 1 1 0 - включение вентилятора 0 1 - выключение вентилятора 1 1 - выключение вентилятора
I*256 + 57	0	Управление насосом воздухонагревателя в дистанционном режиме. Бит 0 – пуск, бит 1 – стоп
	0	Бит 0 Бит 1 1 0 - включение насоса 0 1 - выключение насоса 1 1 - выключение насоса
I*256 + 58	0	Управление насосом воздухоохладителя в дистанционном режиме. Бит 0 – пуск, бит 1 – стоп
	1	Бит 0 Бит 1 1 0 - включение насоса 0 1 - выключение насоса 1 1 - выключение насоса
I*256 + 59		Управление секциями электрокалорифера в дистанционном режиме.
	0	Управление 1-ой секцией электрокалорифера (выдача разрешения работы аналоговой секции) 0 – секция отключена 1 – секция включена
	1	Управление 2-ой секцией электрокалорифера 0 – секция отключена 1 – секция включена
	2	Управление 3-ей секцией электрокалорифера. 0 – секция отключена 1 – секция включена

Номер поинта	Бит	Описание		
I*256 + 60	Управление ККБ в дистанционном режиме.			
	0	Управление ККБ или выдача разрешения работы ККБ. 0 – ККБ отключен или снято разрешение работы 1 – ККБ включен или выдано разрешение работы		
I*256 + 62	Управление клапаном воздушнонагревателя или аналоговой секцией электрокалорифера			
	0	Бит 0	Бит 1	
		X	0	- положение клапана или сигнал управления аналоговой секцией ЭК не изменяется
		0	1	- клапан закрывается или уменьшается сигнал управления аналоговой секцией ЭК
1	1	- клапан открывается или увеличивается сигнал управления аналоговой секцией ЭК		
I*256 + 63	Управление клапаном воздухоохладителя			
	0	Бит 0	Бит 1	
		X	0	- положение клапана не изменяется
		0	1	- клапан закрывается
1	1	- клапан открывается		

I - номер данного контроллера в интерфейсной сети

Примечание. Команды управления вентиляторами и насосами воспринимаются контроллером как импульсные. Т.е. после обработки соответствующий бит сбрасывается. Команды управления секциями дискретного электрокалорифера и ККБ воспринимаются контроллером как постоянные. Т.е. соответствующая секция электрокалорифера или ККБ будет включена пока активен соответствующий бит .

Внимание! При наличии в составе оборудования электрокалорифера запрещается выдача команд на включение несуществующих секций.

Версия программного обеспечения контроллера.

Номер версии программного обеспечения контроллера отображается в верхней строке специального окна (см. п. меню 4). Если протокол обмена UNIVERS - в нижней строке отображается «UNIVER», если MODBUS – в нижней строке отображается «MODBUS».