



Для заслонок площадью до 2 м²
Аналоговое управление 0...10 В=
Обратная связь 2...10 В=

24 В~ для NM24A-SR
 230 В~ для NM230A-SR

Применение

Управление воздушными заслонками в системах вентиляции и кондиционирования.

Принцип действия

Привод управляется стандартным аналоговым сигналом 0...10 В= и перемещает воздушную заслонку до положения, соответствующего заданному сигналу.

Особенности изделия

- **Простой монтаж** Привод легко устанавливается непосредственно на вал заслонки. Привод снабжен специальным фиксатором, предотвращающим его вращение.
- **Высокая надежность** Привод защищен от перегрузок. Остановка происходит автоматически при достижении крайних положений.
- **Ручное управление** При нажатии и удержании кнопки, на корпусе привода, зубчатый редуктор выводится из зацепления и заслонкой можно управлять вручную.

Настройка угла поворота осуществляется с помощью механических упоров.

Система сигнализации

Напряжение обратной связи 2...10 В= обеспечивает электрическое отображение положения заслонки в пределах 0...100%, а также может выполнять роль управляющего сигнала для других приводов.

Электрические аксессуары

SG...24 Позиционеры
 ZAD24 Цифровой индикатор положения
 S..A Вспомогательные переключатели
 P..A Потенциометры обратной связи

Размеры

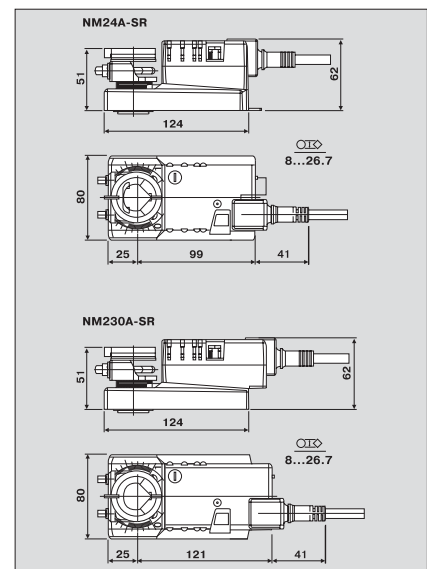
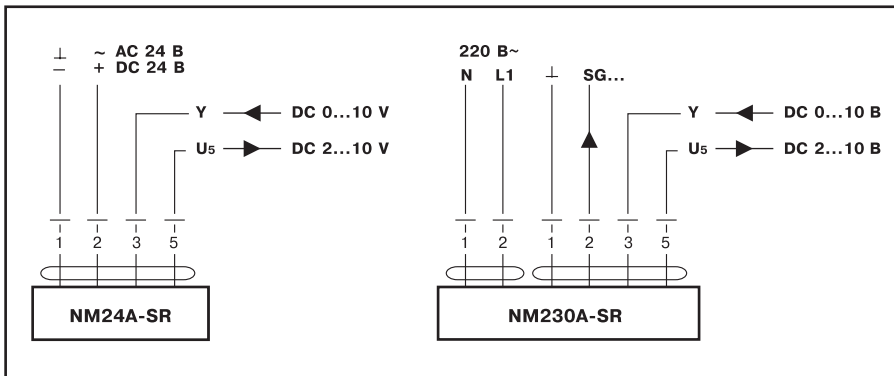


Схема электрических соединений



Технические данные	NM24A-SR	NM230A-SR
Напряжение питания	24 В ~ 50/60 Гц, 24 В=	230 В~
Диапазон номинального напряжения	19,2...28,8 В~ 19,2...28,8 В=	85...265 В~
Расчетная мощность	4 ВА	6,5 ВА
Потребляемая мощность	2 Вт	1 Вт
Электрическое подключение		
Клеммная колодка:	Для NM24A-SR-TP	Для NM230A-SR-TP
Соединительный кабель:	Длина 1 м, 4x0,75 мм ²	Длина 1 м, 6x0,75 мм ²
Управляющий сигнал	0...10 В= (входное сопротивление 100 кОм)	
Рабочий диапазон	2...10 В=	
Напряжение обратной связи U	2...10 В= при I ≤ 1 мА	
Точность позиционирования	± 5%	
Направление поворота (при Y=0 В)	Выбирается установкой переключ. 0/1 при переключении 0 ← соотв. 1 →	
Механическое управление	Кнопка с самовозвратом	
Крутящий момент	Мин. 10 Нм (при номинальном напряжении)	
Угол поворота	Макс. 95°, настраивается с помощью механических ограничителей	
Время поворота	150 с, по запросу 45...170 с - устанавливается на заводе	
Индикация положения	Механическая	
Класс защиты	III (для низких напряж.) II (все изолировано)	
Степень защиты	IP54 при установке в любом положении	
Температура эксплуатации	-30...+50 °С	
Температура хранения	-40...+80 °С	
Окружающая влажность	95%, без конденсации	
Уровень шума	Макс. 35 дБ (А)	
Тех. обслуживание	Не требуется	
Вес	800 г	950 г