



Дифференциальный манометр LF32-02

Применение

- В промышленных, коммерческих и бытовых сильнозагрязненных помещениях, систем отопления, кондиционирования, вентиляции;
- контроль загрязненности фильтра;
- контроль работы вентилятора;
- мониторинг низкого и сверхдавления;
- отключение нагревателей при отсутствии протока воздуха

Основные технические данные

Модель	LF32-02
Среда измерения	Воздух, негорючие и неагрессивные газы
Диапазон измерения	20-200Па
Дифференциал	20Па
Погрешность	15%
Максимальное рабочее давление	5кПа
Монтажное положение	Диафрагма в любой вертикальной плоскости
Степень защиты	IP54 (с крышкой), IP00 (без крышки)
Рабочая температура	-40оС до +85оС
Контакт композиция	SPDT
Электрические характеристики	Сопротивление: < 400мОм Номинальный ток: 1.5А (0.4А) / 250В
Контакты	6,4 мм плоские из медного сплава
Связи	6,0 мм для воздушных трубок

Устройство и принцип работы

Принцип действия датчика перепада давления воздуха (или пресостата) основан на измерении давления до контролируемого органа и после него. Если давление одинаковое, датчик находится в не сработавшем режиме (состоянии покоя). При этом, если нет никаких препятствий, скорость потока воздуха в воздуховоде может колебаться значительно сильно не влияя на пресостат. Но стоит только появиться небольшому перепаду давления, как пресостат мгновенно реагирует и подает сигнал на управляющий контроллер или сигнальную лампочку.

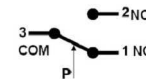
Изготовитель оставляет за собой право вносить изменения в конструкцию прибора, не ухудшающие его параметры, без отражения этих изменений в паспорте.

Правила монтажа и эксплуатации

- Установка вертикальная, входными патрубками вниз.
- Пресостат имеет два входа:
- Канал "+" – подключение большего давления;
- Канал "-" – подключение меньшего давления.

Внимание: Установку, обслуживание, ремонт изделия следует выполнять при отключенном напряжении питания. Каждая операция должна выполняться квалифицированным персоналом.

Подключение проводов осуществляется к клеммам COM(3) и NO(2).



Принадлежности для монтажа

- Дифференциальный манометр;
- 2 пластиковых трубки с интегрированной монтажной пластиной;
- 2-метровый шланг из ПВХ и 4 винта.

Габаритные и присоединительные размеры

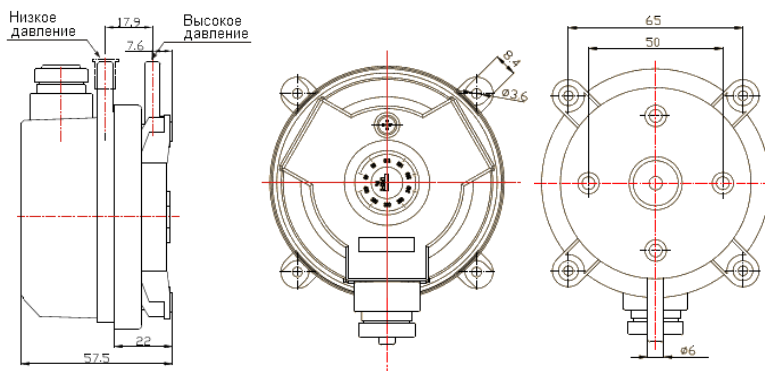
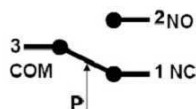


Схема подключения



Гарантии изготовителя

Изготовитель гарантирует работоспособность ТС при соблюдении потребителем условий транспортирования, хранения, монтажа и эксплуатации.

Гарантийный срок эксплуатации – 24 месяца.

Гарантия не распространяется на изделия с признаками механических повреждений. При отсутствии отметки о дате продажи, гарантийный срок исчисляется с момента изготовления.