

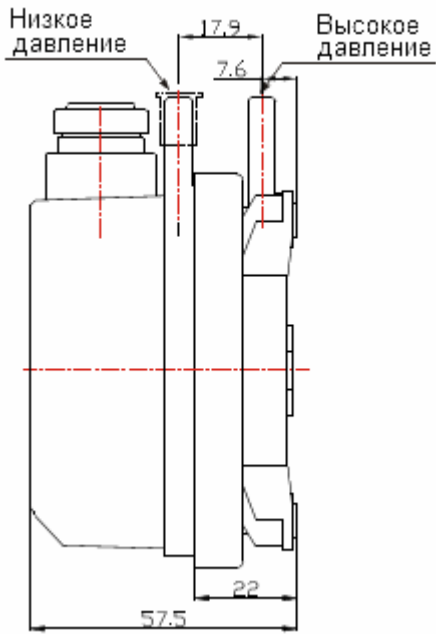
Дифференциальный манометр (прессостат) LF32-04

Дифференциальный манометр LF32-04 чувствителен даже к незначительным изменениям давления и широко используются для контроля в дымовых аэраторах, мониторинга работы вентилятора и контроля загрязненности фильтра. Благодаря своей конструкции, уставку срабатывания можно проверить визуально не снимая крышки прессостата.



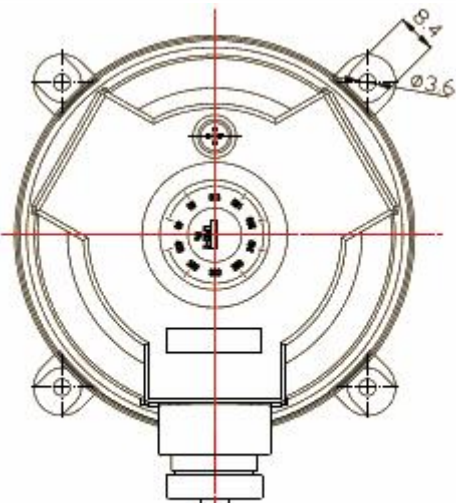
Характеристики

Модель	LF32-04
Среда измерения	Воздух, негорючие и неагрессивные газы
Диапазон измерения	40-400Па
Дифференциал	20Па
Погрешность	15%
Максимальное рабочее давление	5кПа
Монтажное положение	Диафрагма в любой вертикальной плоскости
Степень защиты	IP54 (с крышкой), IP00 (без крышки)
Рабочая температура	-40°C до +85°C
Контакт композиция	SPDT
Электрические характеристики	Сопротивление: < 400мОм Номинальный ток: 1.5А (0.4А) / 250В
Контакты	6,4 мм плоские из медного сплава
Связи	6,0 мм для воздушных трубок

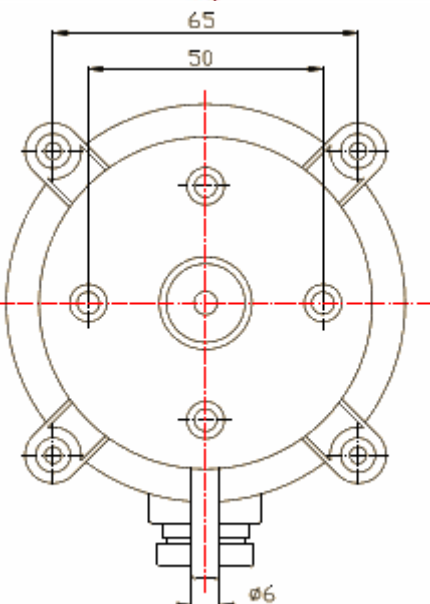


В комплект поставки входят:

- Дифференциальный манометр;
- 2 пластиковые трубки с интегрированной монтажной пластиной;
- 2-метровый шланг из ПВХ и 4 винта.



Винтовые контакты



Электрическая схема

